

**Kristal**

**k82**

**k evo**

**k35**

**FREZZA<sup>®</sup>**

**k82**

# k82

**Frutto dell'esperienza di oltre 50 anni in ambito di progettazione e space planning, Frezza presenta la nuova parete divisoria k82. Lo studio soddisfa le innumerevoli soluzioni tecniche ed estetiche richieste dalle committenze internazionali. Dalla massima trasparenza, alla privacy visiva o acustica, k82 consente l'organizzazione di ambienti di lavoro flessibili e differenziati.**

Thanks to the over 50 years of experience in design and space planning, Frezza presents its new partition wall k82. The research focused on the creation of a product with a high performance acoustic. k82 is a double glazed partition wall that offers a high transparency ensuring at the same time an optimum acoustic comfort. The k82 partition wall is also available with wood panels to ensure privacy and allows to plan flexible and differentiated environments.

Nach 50 Jahren Erfahrung im Projekt- und Raumplanung Bereich, stellt "Frezza" die neue Trennwand k82 vor. Das Studium konzentrierte sich auf die Realisierung einer Glaswand mit Doppelglas, die einen Höchstmaß an Durchsichtigkeit bietet und einen optimalen akustischen Komfort garantiert. Die k82 Wand wird auch mit Holz-Paneelen für die Privatsphäre realisiert, so werden verschiedene Arbeitsplätze flexibel arrangiert.

Le résultat de plus de 50 ans d'expérience dans le domaine de la conception et aménagement d'intérieur, Frezza présente la nouvelle cloison K82. L'étude se concentre sur la réalisation d'un produit à haute performance acoustique. K82 est une cloison à verre double qui offre la plus grande transparence et garantit un confort acoustique optimal. La cloison K82 est également proposée dans la version avec panneaux pour offrir ambiances de travail différents et souples.

Gracias a más de 50 años de experiencia en el ámbito del diseño y de la planificación del espacio, Frezza presenta la nueva mampara k82. El estudio se ha centrado en la realización de un producto con un alto rendimiento acústico. k82 es una mampara acristalado de doble acristalamiento que ofrece la máxima transparencia y asegura un óptimo confort acústico. La mampara k82 está disponible también en la versión con módulos ciegos para garantizar la privacidad y permitir la organización de lugares de trabajo flexibles y diferentes.







La parete K82 è realizzata per garantire privacy e spazi acusticamente confortevoli. Nelle cave dei profili estrusi in alluminio vengono inseriti pannelli in vetro, melaminico o legno. La parete k82 viene proposta nelle versioni doppio vetro, mono-vetro, vetro offset o versione cieca.

The K82 partition wall is designed to ensure privacy and acoustically comfortable spaces. The aluminium profiles have grooves where can be placed glass, melamine or veneered panels. The k82 is available in different versions: double glazed, single central glass, offset glazed or with double wood panels.

Die k82 Wand wurde so entworfen, um den Raum einen akustischen Komfort für die Privatsphäre zu gewährleisten. In der Aushöhlung der druckgegossenen Aluminiumprofilen können Glasscheiben, Melamin- oder Holzpaneelen eingelegt. Die k82 Trennwand Versionen sind: Doppelglas, mittiges Einzelglas, Einzel-Seitenscheiben und Doppel-paneel.

La cloison k82 est faite pour assurer privacy et avoir une acoustique confortable dans les salles. Les profilés en aluminium extrudés sont pourvus de creux pour placer panneaux en verre, mélamine ou bois. La cloison k82 est proposée avec verre double, verre simple centré, verre simple décentré et dans la version pleine.

La mampara k82 está hecho para garantizar privacidad y espacios acusticamente confortables. En los perfiles de aluminio extruido está presente una hueca adonde se pueden colocar paneles en cristal, en melamina y en madera. La mampara k82 está disponible en la versión con doble acristalamiento, mono cristal central, mono cristal singulo descentrado y en la versión ciega con doble paneles.





La parete vetrata di serie è costituita da lastre stratificate di sicurezza in spessore 10 mm (per pareti alte sino a 2,8 mt) oppure 12 mm (per pareti alte fino a 3,1 mt). A richiesta è possibile utilizzare vetri extrachiaro oppure incrementare l'abbattimento acustico della parete con PVB specifici. E' possibile applicare pellicole adesive decorative per la personalizzazione degli ambienti.

The standard glass partition wall is composed of several laminated security glasses with a thickness of 10 mm (for partition walls up to 2,8 mt height) or 12 mm (for partition walls up to 3,1 mt height). On request is possible to use extra-clear glass or to increase the sound-damping performances of the wall applying a special version of the PVB layer in the laminated glasses.

Die Standardglaswand wird mit Sicherheitsschichten aus 10 mm (für Wände bis zur 2,8 mt Höhe) oder 12 mm Stärke zusammengesetzt (für Wände bis zur 3,1 mt Höhe). Auf Wunsch ist es möglich, extraklares Glas zu verwenden, oder Sie können die Schalldämmung der Räume erhöhen, indem Sie eine spezielle Akustikfolie zwischen den beiden Glasplatten einlegen. Dekorative Klebefolien können angewendet werden, um den Raum zu personalisieren.

La cloison en verre standard est composée de verres de sécurité stratifiés en ép.10 mm (pour cloisons jusqu'à 2,8 mt de ht) ou 12 mm (pour cloisons jusqu'à 3,1 mt de ht). Sur demande, il est possible d'utiliser un verre extra-clair ou d'augmenter les performances d'amortissement de la cloison en appliquant une version spéciale de la couche de PVB dans les verres stratifiés.

La mampara acristalado estandar está compuesto por laminas de vidrio de un espesor de 10 mm (por paredes hasta 2,8 mt de altura) o de 12 mm por paredes hasta 3,1 mt de altura). A petición se pueden utilizar vidrios ultratransparentes o incrementar la insonorización de las salas mediante el uso de una especial película acustica incluida entre las dos laminas de vidrio.







I profili perimetrali sono corredati da una guarnizione adesiva, utile alla compensazione delle differenze di superficie di appoggio e dell'estruso in alluminio. Il profilo a soffitto è accoppiato con un profilo telescopico per consentire la regolazione orizzontale di +/-7 mm e diminuire i ponti acustici. L'ingombro totale del profilo a soffitto è di 50 mm.

To better insulate the spaces, in the lower part of the rail there is an adhesive gasket, used to seal the gaps between the surface and the aluminium profiles. The upper rail is height-adjustable to allow the installer to level the wall up to +/-7 mm. The total height of the rail is 50 mm.

Um jede Schallbrücke zu beseitigen, ist das untere Profil mit einer Klebedichtung versehen, um eventuelle Unebenheiten von Oberflächen oder von druckgegossenem Aluminium auszugleichen. Das Deckenprofil wird mit einem regulierbaren Profil kombiniert, um das horizontale Niveau von +/- 7 mm auszugleichen. Das Deckenprofil hat eine Gesamtabmessung von 50 mm.

Pour mieux isoler les espaces, dans la partie inférieure du rail, il existe un joint d'étanchéité, utilisé pour isoler les trous entre la surface du sol et les profilés en aluminium. Le rail supérieur est réglable en hauteur pour permettre à l'installateur de niveler le mur jusqu'à +/-7 mm. La hauteur totale du rail est de 50 mm.

Para mejorar la insonorización de las salas, en la parte inferior del perfil se coloca una guarnición adhesiva útil para sellar el espacio entre el suelo y el perfil en aluminio. El perfil superior se puede regular en altura para permitir una nivelación hasta 7 mm. La altura total del perfil es de 50 mm.





Le lastre sono unite con l'interposizione di profili in policarbonato trasparente. Il profilo in policarbonato può essere a 2 o 3 vie e come giunto di connessione tra vetri.

The interspaces between the glass panels are covered with 2 or 3-way transparent polycarbonate profiles and as a connection joint between glasses.

Die Scheiben werden unter Einfügung von durchsichtigen Polycarbonatprofilen verbunden. Das Polycarbonat-Eckprofil kann 2 oder 3 Scheiben befestigen, und als eine Verbindung zwischen Gläsern.

Les interstices entre les panneaux de verre sont recouverts par profils en polycarbonate transparents à 2 ou 3 voies, et comme connexion entre les verres.

Los espacios entre los paneles de vidrio son cubiertos por perfiles en policarbonato transparente de 2 o 3 vías, y como una conexión entre los vidrios.



Meeting  
room 6



Le porte battenti intelaiate, dotate di doppia guarnizione, garantiscono una perfetta insonorizzazione. Le lastre sono in vetro 8 mm oppure pannelli in melaminico, laccato o legno. Per garantire aperture fluide, le cerniere della porta intelaiata sono di tipo pivot, accoppiabile con chiudiporta aereo che consente un'apertura massima di 110°.

The framed swing door, with its double gaskets, ensures an optimum Sound damping performance. It's possible to use glass with a thickness of 8 mm, or melamine, lacquered or veneered panels. The doors have a smooth opening due to its pivot hinges. It's possible to add a door closer with a maximum opening angle of 110°.

Die gerahmten Türen mit Doppeldichtung garantieren eine perfekte Schallschutz. Die Scheiben können aus 8 mm dickem Glas sein und werden mit verschiedenen Ausführungen angeboten oder aus Melamin, eventuell lackiert oder sogar aus Holz hergestellt. Um eine Sanftöffnung zu gewähren sind die Scharniere an den Tür-Rahmen auf Drehstift installiert und sind mit Verriegelung kombiniert, die eine maximale Öffnung bei 110° ermöglicht.

Les portes battantes encadrées, avec double jonction, garantissent une insonorisation parfaite. Les panneaux peuvent être en verre ép.8 mm mélamine ou bois laqué. Pour assurer une ouverture fluide de la porte encadrée, les charnières sont type pivot, qui peut être installé avec ferme-porte et permet une ouverture maximale à 110°.

Las puertas batientes enmarcadas están equipadas con una doble guarnición que garantiza una perfecta insonorización. Los paneles pueden ser en cristal de 8 mm o en melamina, lacado o madera. Para garantizar una abertura fácil, las bisagras de la puerta son de tipo pivot et pueden ser instaladas con cerrador que permite una abertura máxima de 110°.







La porta intelaiata cieca viene realizzata con un doppio pannello, in cui internamente viene interposto materiale isolante, e chiusa da un profilo perimetrale sui 4 lati in alluminio estruso che permette di ottenere un'ottima resistenza strutturale sino a 3,1 mt. Lo spessore totale della porta cieca è di 82 mm.

The framed wood door is made with a perimetric extruded aluminium profile that gives the door an excellent structural strength to elements up to 3,1 m. The thickness of the door is 82 mm.

Die Rahmentür wurde mit einem Randprofil aus 4 druckgegossenem Aluminium-Seiten hergestellt, die eine hervorragende Strukturfestigkeit bis 3,1 M ermöglicht. Die Blindtür hat eine Gesamtstärke von 82 mm.

La porte encadrée vient réalisée avec un profil périmétrale en aluminium extrudé sur les 4 côtés qui permet d'obtenir une excellente résistance structurelle jusqu'à 3,1 m. L'épaisseur totale de la porte est de 82 mm.

La puerta ciega con marco está hecha con un perfil perimetral en aluminio extruido que permite una excelente resistencia estructural hasta 3,1 mt. El espesor total de la puerta es de 82 mm.







Le partenze a muro sono telescopiche e consentono di assorbire un fuori piombo sino a 14 mm. La parete prevede inoltre un vano tecnico lato porta per l'installazione di interruttori e altri dispositivi.

The adjustable starting elements allow the installation of the wall with out of plumb vertical walls, up to 14 mm. A technical compartment next to the door for the installation of switches and other devices.

Die regulierbaren Elemente an der Mauer haben 14 mm Spiel, um ungleichende Wände auszugleichen. Die Trennwand wird auch mit einem technischen Fach an der Seitentür für den Einbau von Schaltern und anderen Geräten vorgesehen.

Les profils de départ du mur sont télescopiques et permettent d'absorber les désalignements jusqu'à 14 mm. La cloison offre également un compartiment technique à côté de la porte pour l'installation des interrupteurs et autres dispositifs.

El inicio a pared telescópico permite de absorber un desajuste de 14 mm. La pared prevé un compartimiento técnico acerca de la puerta para la instalación de los interruptores y otros dispositivos.





La parete prevede l'installazione di sistemi di apertura a tessera tramite l'uso di incontri elettrici. Su progetto, è possibile installare apparecchiature tecnologiche.

It's possible to install badge opening system through the use of electric strikes. It's also possible to install technologies devices.

Die Wand ist mit Badge-Öffnungssystem durch die Verwendung von elektrischen Türöffnern vorgesehen. Gemäß Projekt, können Sie Geräte Technologie installieren.

La cloison k82 prévoit l'installation d'un système d'ouverture avec badge à travers l'utilisation de gâches électriques. Sur projet, on peut installer des équipements technologiques.

En la puerta es posible instalar un sistema de abertura mediante tarjeta a través el uso de conectores eléctricos. Según el diseño es posible instalar aparatos tecnológicos.





La parete è realizzata con pannelli in melaminico sp 18 mm e bordati con bordi in ABS sp 0,45 mm. su richiesta, i pannelli possono essere ricoperti da una laccatura a base poliuretanica o in legno. I pannelli, secondo richiesta di progetto, possono essere montati verticalmente o orizzontalmente.

The partition wall is composed of melamine particleboard panels with a thickness of 18 mm and edged with ABS trims with a thickness of 0,45 mm. On request, the panels are proposed in veneer or it can be covered with a polyurethane lacquered layer. The panels can be installed vertically or horizontally.

Die wand besteht aus Holz oder im Melamin Spanplatten 18 mm Stärke und die Kanten werden aus ABS 0,45 mm Stärke beschichtet. Auf Wunsch können die Holz-Platten mit Polyurethan lackiert werden. Die Platten können vertikal oder horizontal angebracht werden.

La cloison est composée de panneaux en mélamine en épaisseur 18 mm et bordés avec chant en ABS en épaisseur de 0,45 mm. Sur demande, les panneaux peuvent être en ébénisterie ou recouverts d'une couche laquée en polyuréthane. Les panneaux peuvent être installés verticalement ou horizontalement.

La pared está hecha con paneles en aglomerado con un espesor de 18 mm y un canto en ABS de un espesor de 0,45 mm. A petición los paneles pueden ser en madera o lacados con pintura a base de poliuretano. Los paneles pueden ser instalados verticalmente o horizontalmente.





Le porte scorrevoli in versione intelaiata o filo lucido sono inserite nel profilo superiore della parete a soluzione invisibile, completa di soft-open e soft-close.

The sliding pocket door are complete with soft-open and soft-close and slides inside the upper rail of the wall, hidden from view.

Die Innen-Schiebetür, die hinter der Glasscheiben oder Paneelen im oberen Profil der Wand eingesetzt wird, ermöglicht eine unsichtbare Lösung komplett mit Soft-Schließen und Soft-Öffnungssystem.

La porte coulissante est dotée d'une ouverture avec système soft-open et soft-close et se glisse à l'intérieur du rail supérieur de la cloison, caché à la vue.

La puerta corredera está equipada con un sistema de abertura soft-open y soft-close, y corre al interior del perfil superior, invisible a la vista.







Su richiesta, è possibile installare tende veneziane o verticali con regolazione manuale o motorizzata.

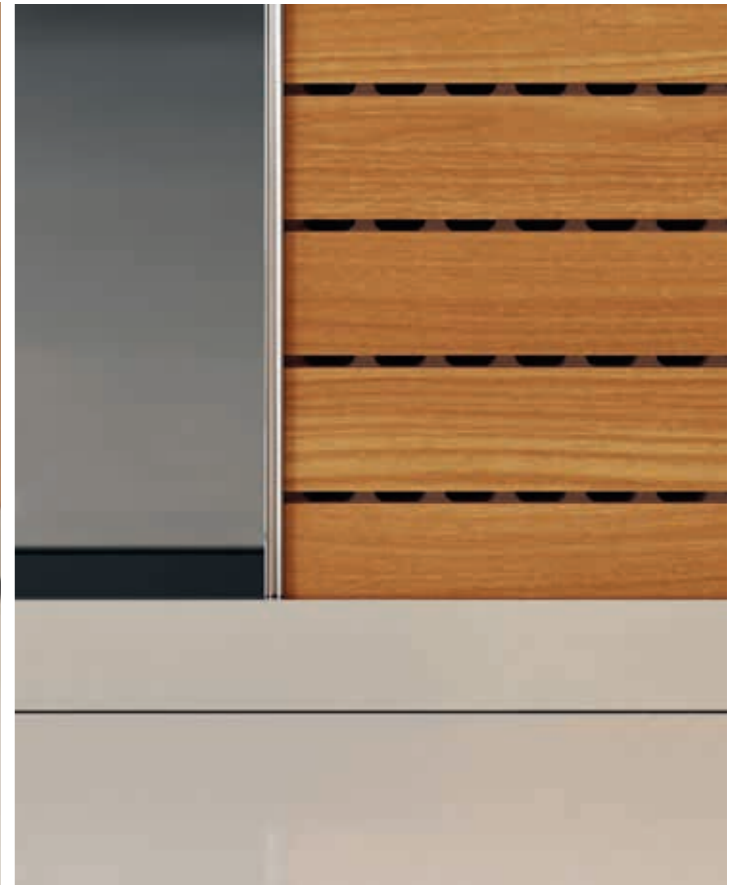
Optionally it can be installed venetian blinds with manual or motorized adjustment.

Auf Wunsch können Sie Jalousien mit Handverstellung installieren oder motorischer Verstellung montiert werden.

En option, il est possible d'installer des stores vénitiens avec réglage manuel ou motorisé.

En opción se pueden instalar persianas venecianas con regulación manual o motorizado.

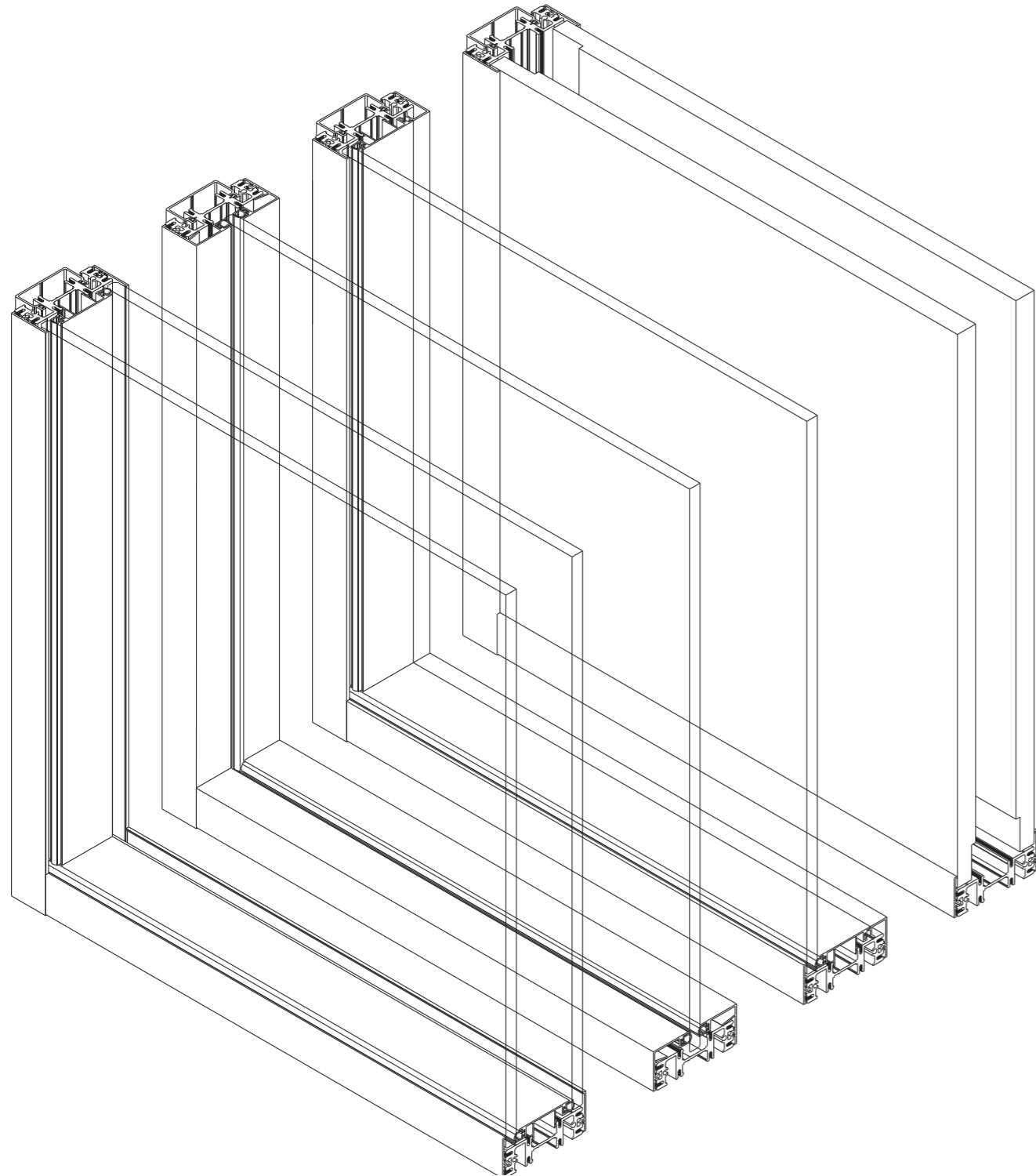












**PARETE DOPPIO VETRO**

Double glazed partition wall  
Doppel Glas Trennwand  
Cloison verre double  
Mampara cristal doble

**PARETE MONOVETRO**

Single center glazed partition wall  
Zentral Einzelglaswand  
Cloison verre simple centré  
Mampara con cristal singulo centrado

**PARETE VETRO OFFSET**

Offset glazed partition wall  
Einzelnes Seitenglasswand  
Cloison verre simple décentré  
Mampara con cristal singulo descentrado

**PARETE CIECA**

Wood partition wall  
Valle Trennwand  
Cloison pleine  
Mampara ciega



## SEZIONI VERTICALI

Vertical Sections / Vertikalschnitte / Sections verticales / Secciones verticales



Parete doppio vetro  
Double glazed partition wall  
Doppel Glas Trennwand  
Cloison verre double  
Mampara cristal doble



Parete monovetro  
Single center glazed partition wall  
Zentral Einzelglaswand  
Cloison verre simple centré  
Mampara con cristal singolo centrado



Parete vetro offset  
Offset glazed partition wall  
Einzelnes Seitenglasswand  
Cloison verre simple décentré  
Mampara con cristal singolo descentrado

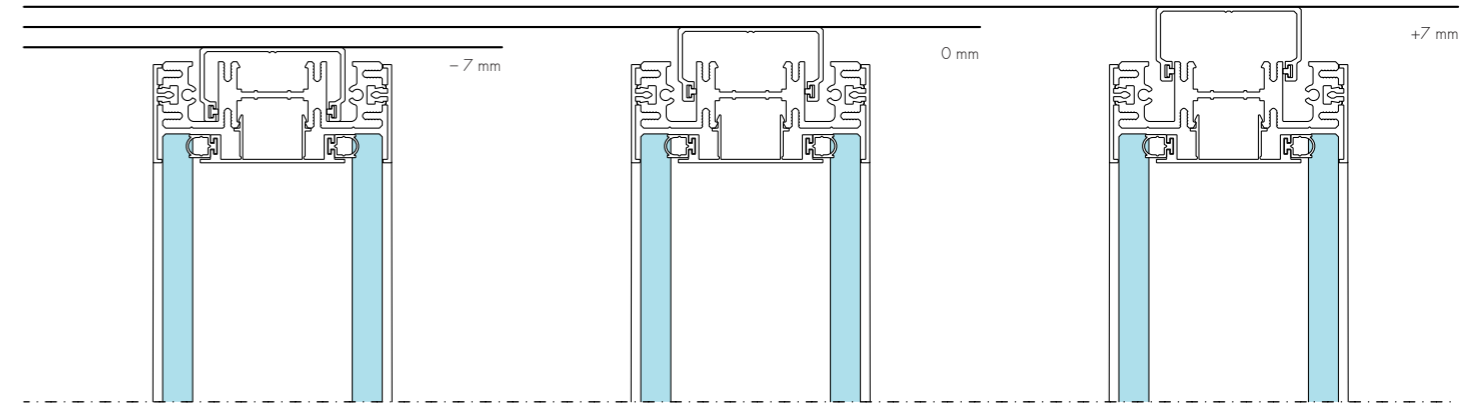


Parete cieca  
Wood partition wall  
Volle Trennwand  
Cloison pleine  
Mampara ciega



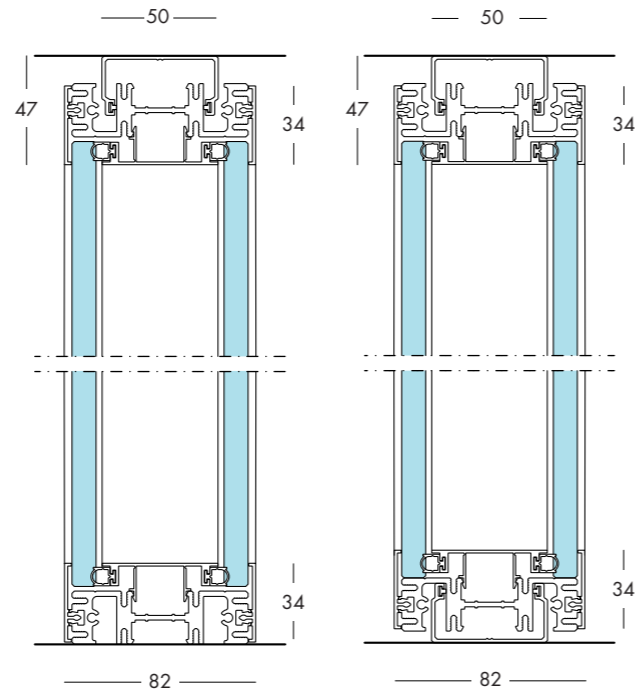
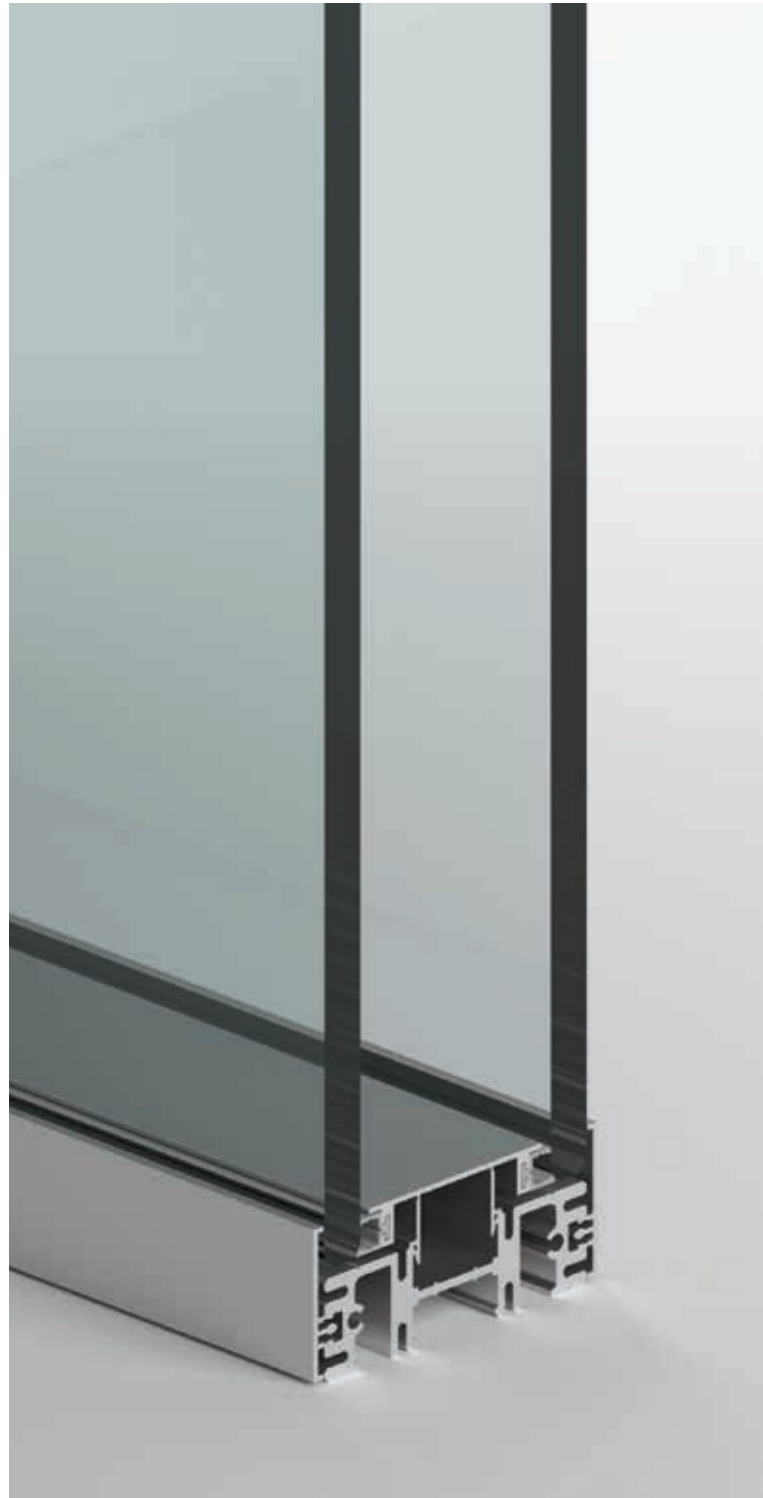
## REGOLAZIONE

Adjustement / Regulierung / Ajustement / Regulación



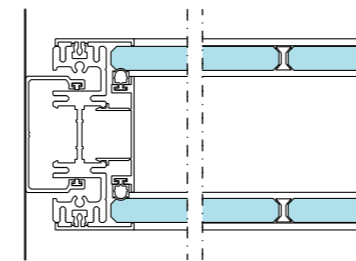
# PARETE DOPPIO VETRO

Double glazed partition wall / Doppel Glas Trennwand / Closoin verre double / Mampara cristal doble

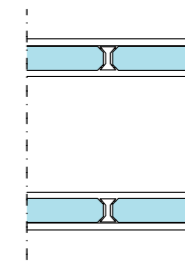


### OPTION

Regolazione altezza  
Height adjustent  
Höhenverstellung  
Ajustement de la hauteur  
Ajuste de altura



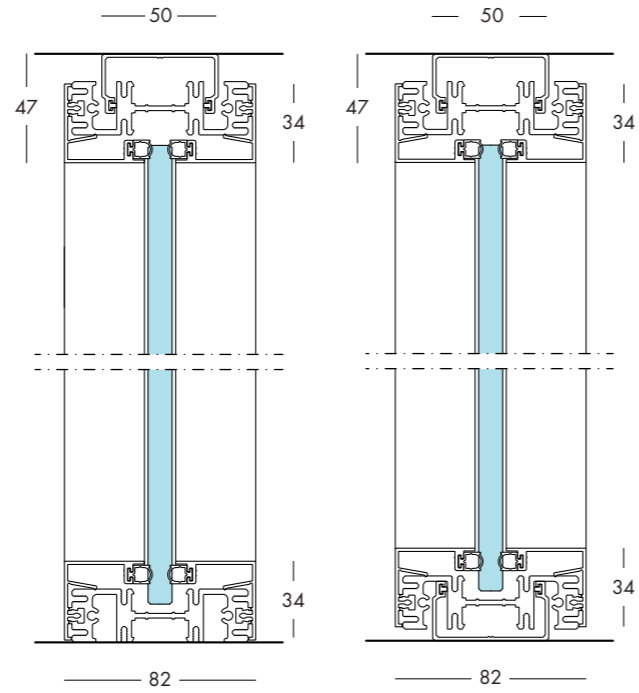
Partenza a muro per doppio vetro  
Wall post for double glazed  
Anfangsprofil für doppelverglasung  
Profil départ du mur avec verre double  
Perfil de salida para la partición con cristal doble



Giunto di connessione in policarbonato  
Polycarbonate joint  
Polykarbonateckverbindung  
Jonction en polycarbonate  
Perfiles de conexion en policarbonato

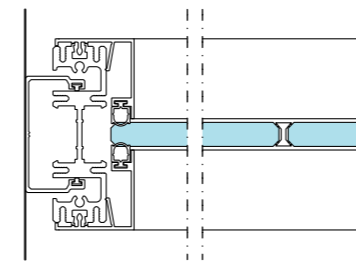
# PARETE MONOVETRO

Single center glazed partition wall / Zentral Einzelglaswand / Cloison verre simple centré  
Mampara con cristal singulo centrado

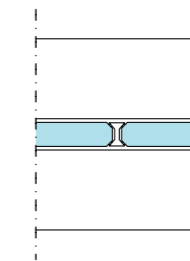


### OPTION

Regolazione altezza  
Height adjustent  
Höhenverstellung  
Ajustement de la hauteur  
Ajuste de altura



Partenza a muro per monovetro  
Wall post for single center glazed  
Anfangsprofil für zentral Glastrennwand  
Profil départ du mur avec verre simple centré  
Perfil de salida para la partición con cristal singulo centrado

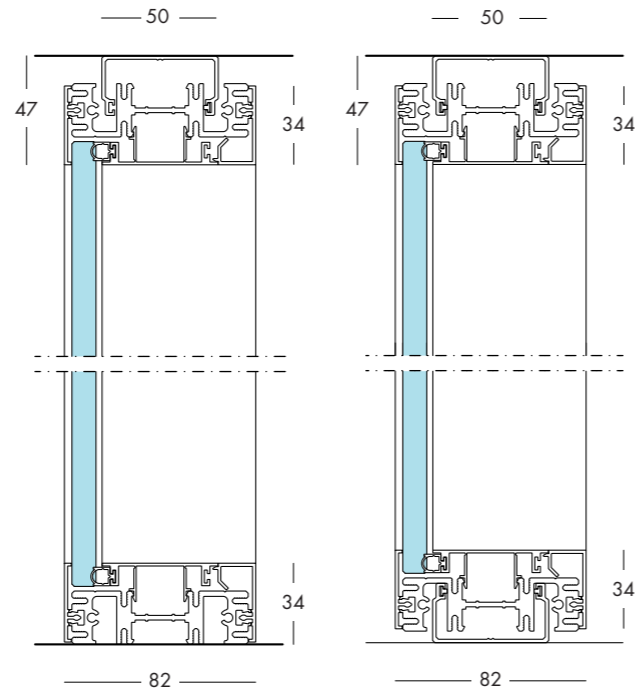


Giunto di connessione in policarbonato  
Polycarbonate joint  
Polykarbonateckverbindung  
Jonction en polycarbonate  
Perfiles de conexion en policarbonato

# PARETE VETRO OFFSET

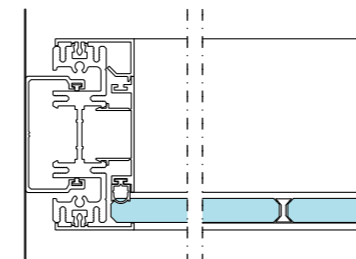
Offset glazed partition wall / Einzelnes Seitenglasswand / Cloison verre simple décentré

Mampara con cristal singulo descentrado

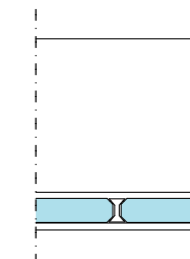


### OPTION

Regolazione altezza  
Height adjustment  
Höhenverstellung  
Ajustement de la hauteur  
Ajuste de altura



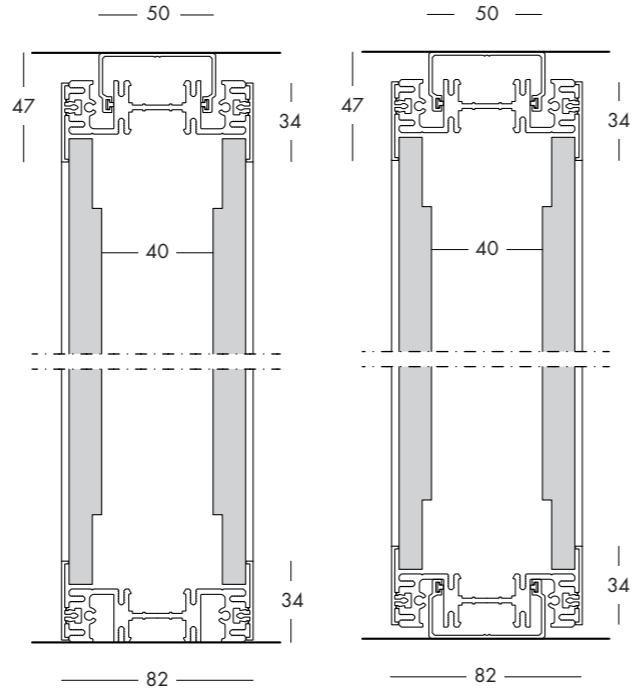
Partenza a muro vetro offset  
Wall post for offset glazed  
Wandanfangsmodul für einzelnes Seitenglass  
Départ à mur pour verre simple décentré  
Elemento inicial a muro por mampara con cristal singulo descentrado



Giunto di connessione in policarbonato  
Polycarbonate joint  
Polykarbonateckverbindung  
Jonction en polycarbonate  
Perfiles de conexion en policarbonato

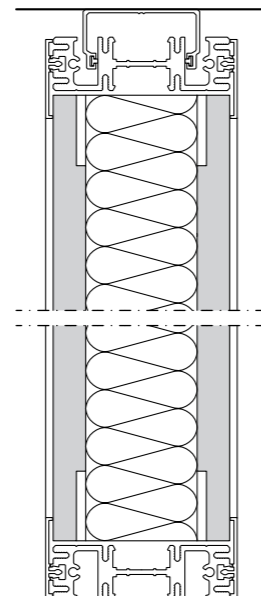
# PARETE CIECA

Wood partition wall / Volle Trennwand / Cloison pleine / Mampara ciega



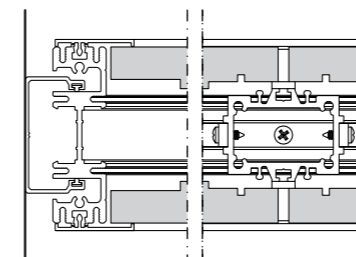
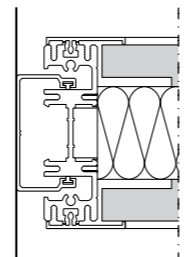
### OPTION

Regolazione altezza  
Height adjustment  
Höhenverstellung  
Ajustement de la hauteur  
Ajuste de altura

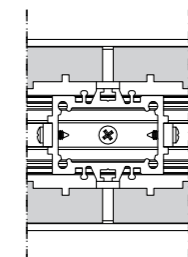


### OPTION

Insonorizzazione  
Sound damping  
Schalldämmung  
insonorisation  
insonorización



Partenza a muro cieca  
Wall post for wood panels  
Volles Wandanfangsmodul  
Départ à mur pour cloison pleine  
Elemento inicial por mampara ciega



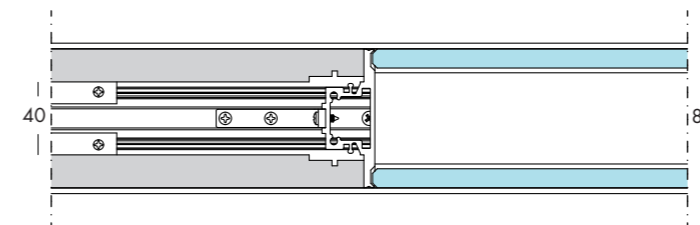
Giunto verticale di connessione  
Vertical joint  
Vertikal-Eckverbindung  
Jonction vertical  
Perfiles de conexión vertical



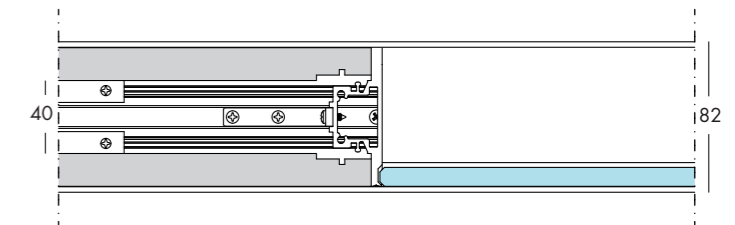
## CONNESSIONE LINEARE TRA PARETI

Linear connection between partitions walls / Lineare Verbindung zwischen Trennwänden

Connection linéaire entre cloisons / Conexión lineal entre particiones



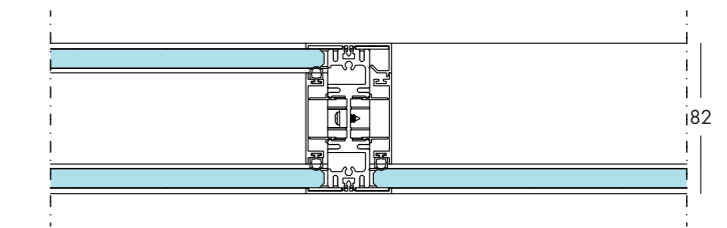
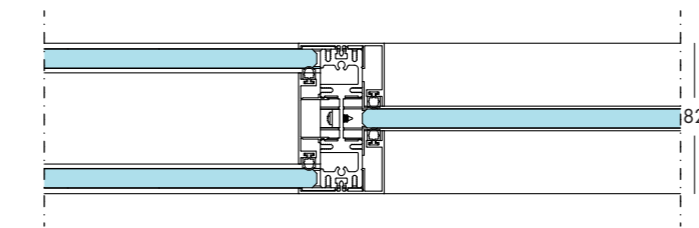
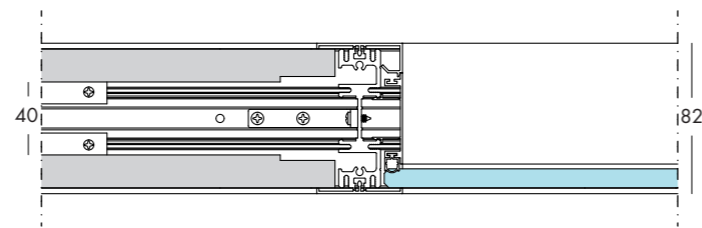
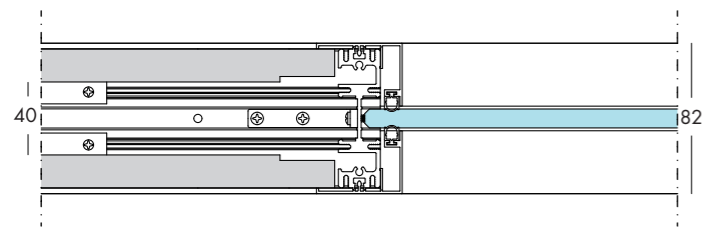
Conessione lineare parete cieca e doppio vetro  
 Linear connection between wood and double glazed partition  
 Lineareverbindung zwischen Vollelement und Doppelverglasung Trennwand  
 Connection linéaire cloison pleine et verre double  
 Conexión lineal entre mampara divisoria melamina y cristal doble



Conessione lineare parete cieca e vetro offset  
 Linear connection between wood and offset glazed partition  
 Lineareverbindung zwischen Vollelement und Einzelnes Seitenglasswand  
 Connection linéaire cloison pleine et verre simple décentré  
 Conexión lineal entre mampara divisoria ciega y cristal singulo descentrado

## CONNESSIONI VERTICALI TRA PARETI

Vertical connection of partitions / Vertikaleverbindungen zwischen Trennwänden / Connections verticales entre cloisons  
 Conexiones verticales entre particiones



Connessione verticale parete cieca e monovetro  
 Vertical connection between wood partition and single center glazed  
 Vertikaleverbindung zwischen Vollelement und Zentral Einfachverglasung  
 Connection verticale cloison pleine et verre simple centré  
 Conexiones verticales mampara ciega y cristal singulo centrado

Connessione verticale parete cieca e vetro offset  
 Vertical connection between wood partition and offset glazed  
 Vertikaleverbindung zwischen Vollelement und Einzelnes Seitenglasswand  
 Connection verticale cloison pleine et verre simple décentré  
 Conexiones verticales mampara ciega y cristal singulo descentrado

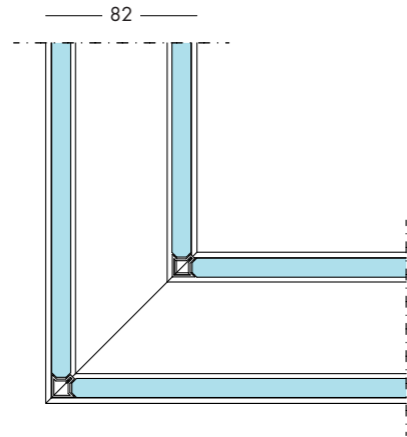
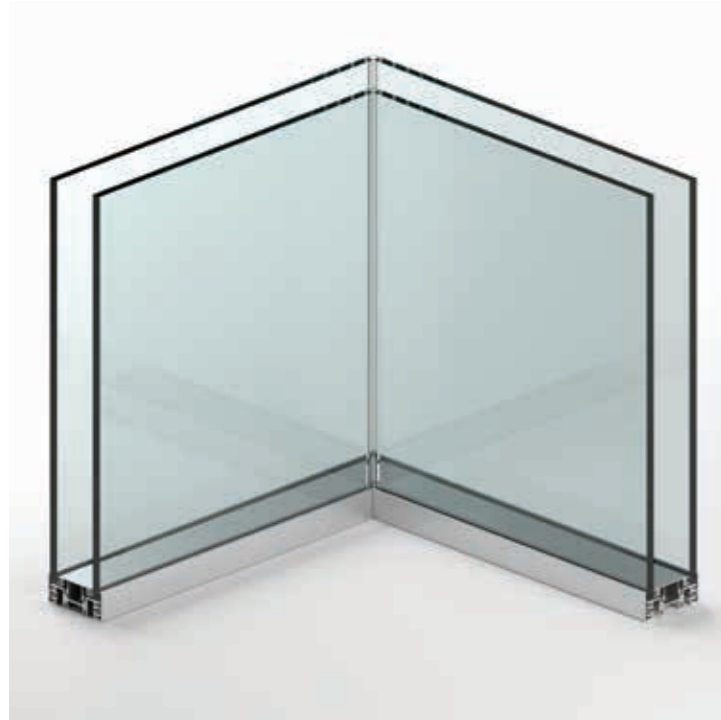
Connessione verticale vetro doppio e monovetro  
 Vertical connection between double glazed partition and single center  
 glazed  
 Vertikaleverbindung zwischen Doppelverglasung und  
 Zentral Einfachverglasung  
 Connection verticale verre double et verre simple centré  
 Conexiones verticales cristal doble y cristal singulo centrado

Connessione verticale vetro doppio e vetro offset  
 Vertical connection between double glazed partition  
 and offset glazed  
 Vertikaleverbindung zwischen Doppelverglasung und  
 Einzelnes Seitenglasswand  
 Connection verticale verre double et verre simple décentré  
 Conexiones verticales cristal doble y cristal singulo descentrado

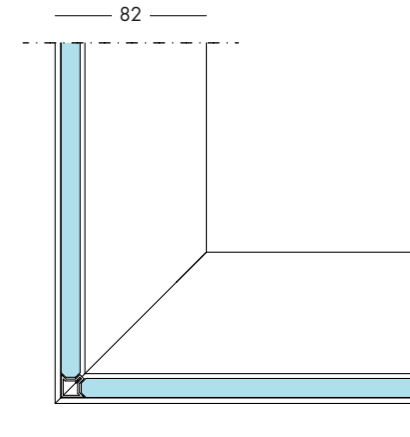


# CONNESSIONE A 2 VIE

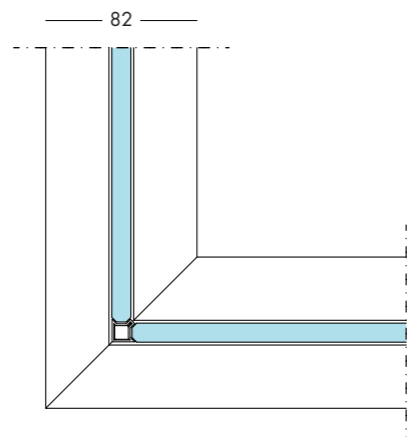
2 ways connection / 2 Wege Anschluss / Connection à 2 voies / Conexión 2 vías



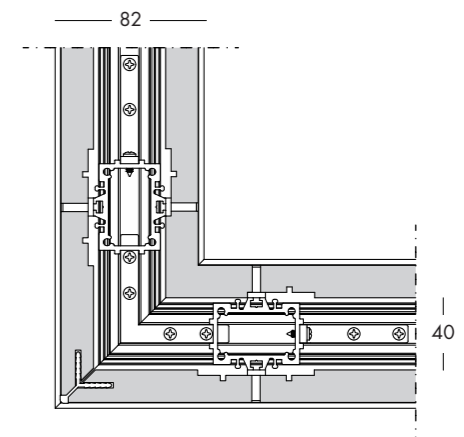
Doppio vetro  
Double glazed  
Doppelverglasung  
Verre double  
Cristal doble



Vetro offset  
Offset glazed  
Laterale Einfachverglasung  
Verre simple décentré  
Cristal singulo descentrado



Monovetro  
Single center glazed  
Zentral Einfachverglasung  
Verre simple centré  
Cristal singulo centrado

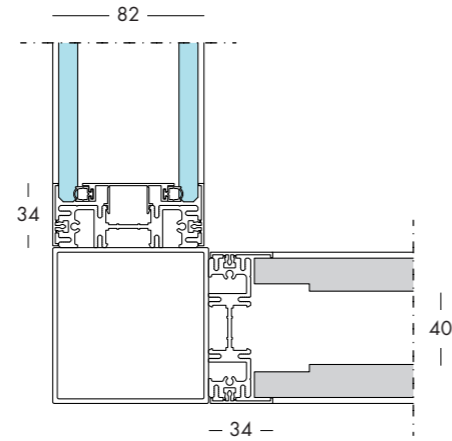


Cieco  
Wood partition wall  
Vollelementen  
Panneau pleine  
Modulo ciego

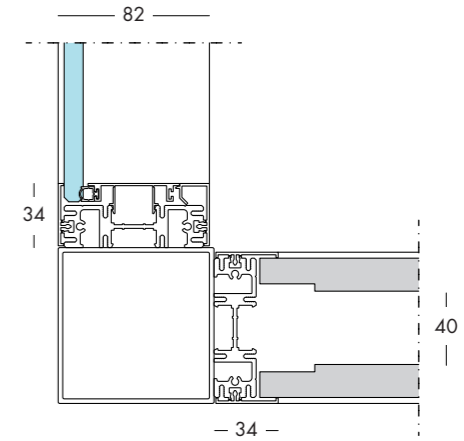
## CONNESSIONE ALLUMINIO A 2 VIE

2 ways connection with pipe for blind and glass partition wall / 2 wege Anschluss mit Röhren

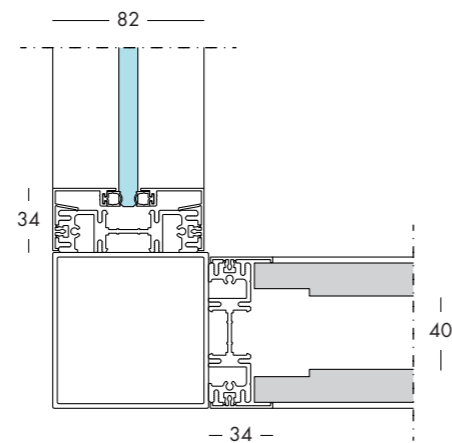
Connection à 2 voies avec tube pour module verre et pleine / Conexión 2 vías con tubo por cristal y panel



Connezione cieco e vetro doppio  
 Connection between wood partition wall and double glazed  
 Verbindung zwischen Paneele und Doppelverglasung  
 Connection panneaux pleines et verre double  
 Conexión entre los paneles y cristal doble



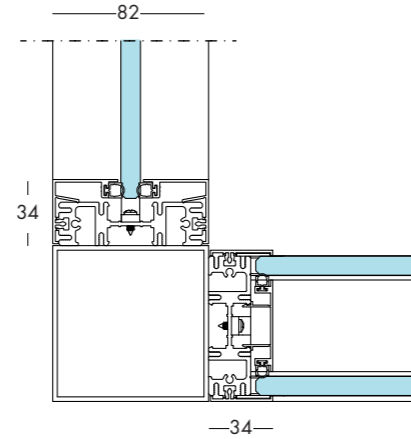
Connezione cieco e vetro offset  
 Connection between wood panel and offset glazed  
 Verbindung zwischen Paneele und Einzelnes Seitenglasswand  
 Connection panneaux pleines et verre simple décentré  
 Conexión entre los paneles y cristal singulo descentrado



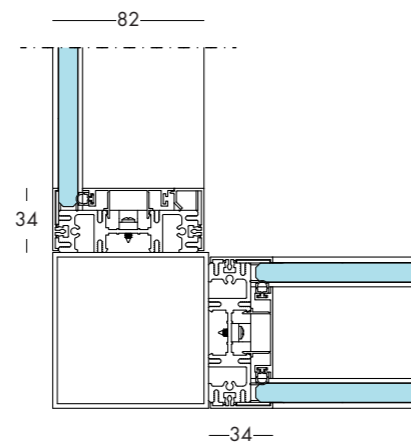
Connezione cieco e monovetro  
 Connection between wood panel and single center glazed  
 Verbindung zwischen Paneele und zentral Einfachverglasung  
 Connection panneaux pleines et verre simple centré  
 Conexión entre los paneles y cristal singulo centrado

## CONNESSIONE ALLUMINIO A 2 VIE

2 ways aluminium connection with pipe / 2-Wege Anschluss mit Alu-Röhren / Connection à 2 voies avec tube en aluminium / Conexión de 2 vías con tubos en aluminio



Conessione 2 vie vetro doppio e monovetro  
2 ways connection between double glazed and single center glazed  
2-Wege Verbindung zwischen Doppelverglasung und Zentral Einfachverglasung  
Connection à 2 voies pour verre double et verre simple centré  
Conexión 2 vías entre el cristal doble y cristal singulo centrado

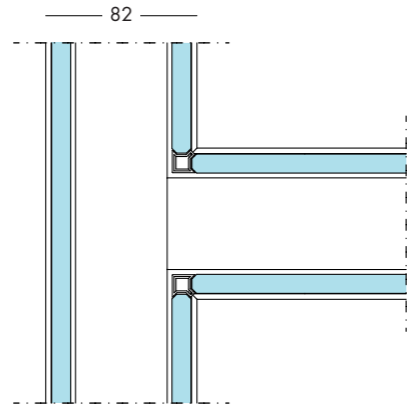


Conessione 2 vie vetro doppio e vetro offset  
2 ways connection between double glazed and offset glazed  
2-Wege Verbindung zwischen Doppelverglasung und Einzelnes Seitenglasswand  
Connection à 2 voies pour verre double et verre simple décentré  
Conexión 2 vías entre el cristal doble y cristal singulo descentrado

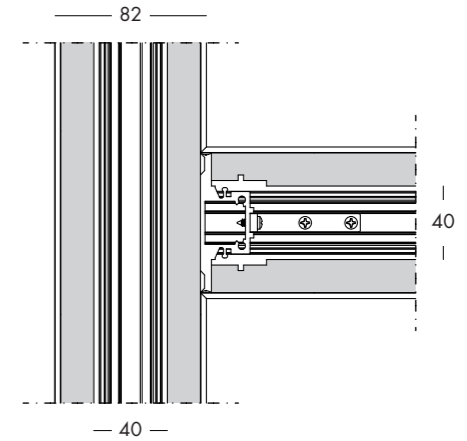


# CONNESSIONE A 3 VIE

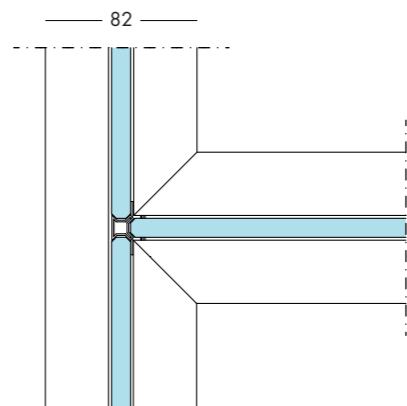
3 ways connection / 3 Wege Anschluss / Connection à 3 voies / Conexión 3 vías



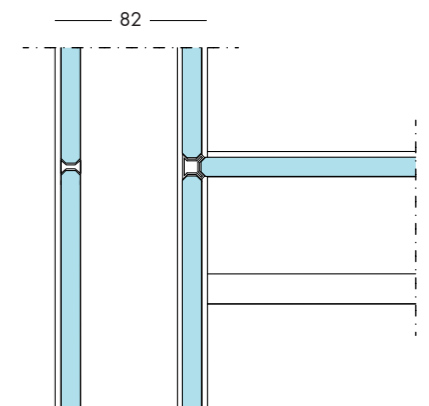
Doppio vetro su doppio vetro  
 Double glazed  
 Doppelverglasung  
 Verre double  
 Cristal doble



Cieco su cieco  
 Wood partition wall  
 Voll Paneele  
 Panneau pleine  
 Elemento ciego



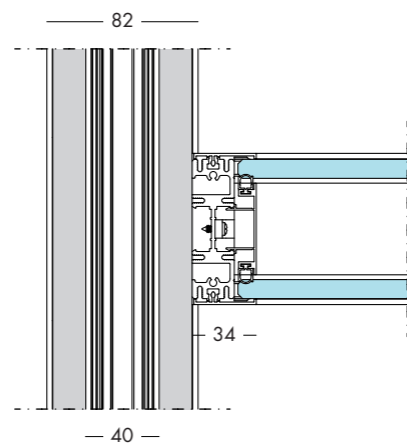
Monovetro su monovetro  
 Single glazed  
 Zentral Einfachverglasung  
 Verre simple centré  
 Cristal singulo centrado



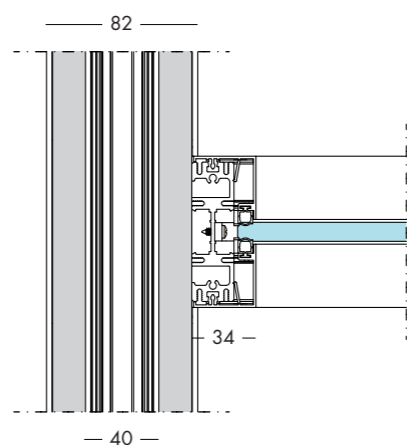
Vetro offset su doppio vetro  
 3-ways connection between offset glazed and double glazed  
 3-Wege Verbindung zwischen Zentral Einfachverglasung und Doppelverglasung  
 Connection à 3 voies verre simple décentré et verre double  
 Conexión 3 vías entre el cristal singulo descentrado y cristal doble

## CONNESSIONE A 3 VIE

3 ways connection / 3 Wege Anschluss / Connection à 3 voies / Conexión 3 vías



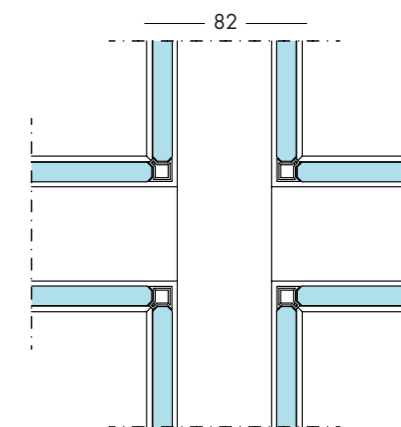
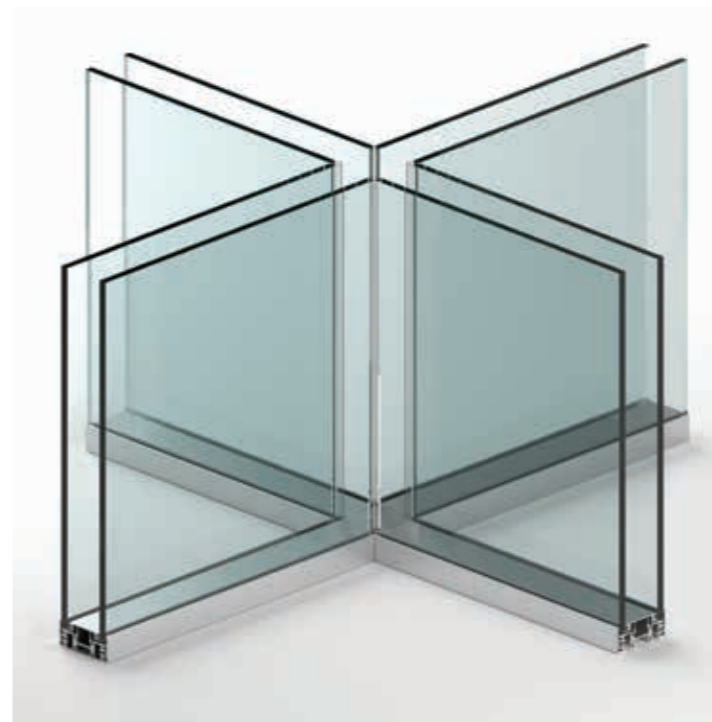
Doppio vetro su cieco  
3-ways connection between wood panel and double glazed  
3-Wege Verbindung zwischen Voll Panel und Doppelverglasung  
Connection à 3 voies panneau plein et verre double  
Conexión 3 vías entre el panel y cristal doble



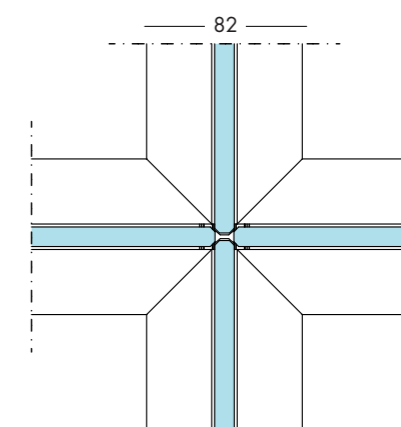
Monovetro su cieco  
3-ways connection between wood panel and single center glazed  
3-Wege Verbindung zwischen Voll Panel und Zentral Einfachverglasung  
Connection à 3 voies panneau plein et verre simple centré  
Conexión 3 vías completo del panel y cristal singulo centrado

## CONNESSIONE A 4 VIE

4 ways connection / 4 Wege Anschluss / Connection à 4 voies / Conexión 4 vías



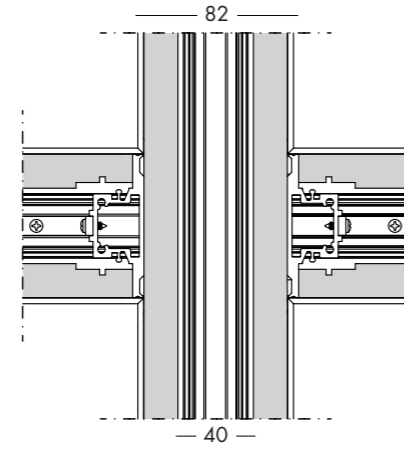
Doppio vetro  
Double glazed  
Doppelverglasung  
Verre double  
Cristal doble



Monovetro  
Single glazed  
Zentral Einfachverglasung  
Verre simple centré  
Cristal singulo centrado

## CONNESSIONE A 4 VIE

4 ways connection / 4 Wege Anschluss / Connection à 4 voies / Conexión 4 vías



Cieco  
Wood partition wall  
Voll Paneele  
Panneau pleine  
Elemento ciego

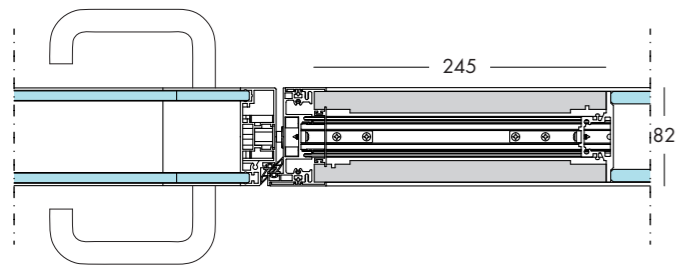
## VANO TECNICO DI ELETTRIFICAZIONE

Technical compartment for cable management / Technische Element für Elektrifizierung / Element technique d'électrification  
Elemento técnico para electrificación

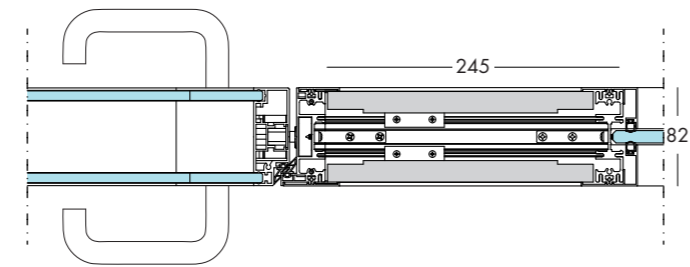


## VANO TECNICO DI ELETTTRIFICAZIONE

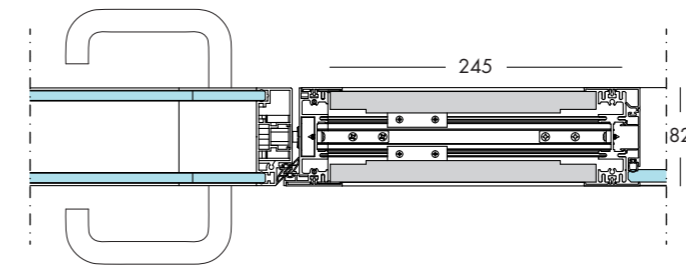
Technical compartment for cable management / Technische Element für Elektrifizierung / Element technique d'électrification  
Elemento técnico para electrificación



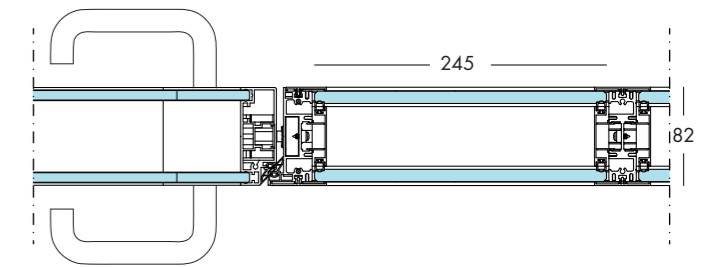
Vano tecnico su doppio vetro  
Technical compartment for double glazed partition wall  
Technischer modul und doppel glass Glas Trennwand  
Élément technique et closoin verre double  
Espacio técnico y mampara cristal doble



Vano tecnico su monovetro  
Technical compartment for single center glazed partition wall  
Technischer modul und zentral Einzelglaswand  
Élément technique et closoin verre simple centré  
Espacio técnico y cristal singulo centrado



Vano tecnico su vetro offset  
Technical compartment for offset glazed partition wall  
Technischer modul und Einzelnes Seitenglasswand  
Élément technique et closoin verre simple décentré  
Espacio técnico y cristal singulo descentrado



Vano tecnico in vetro  
Double glazed technical compartment  
Glas-Technischer modul  
Élément technique en verre  
Espacio técnico en cristal

k82 - PORTE

Doors / Türen / Portes / Puertas



## PORTA BATTENTE DOPPIO VETRO

Swing door with double glazed / Flügeltür mit Doppelverglasung / Porte battante avec verre doubles  
Puerta batiente con cristales dobles



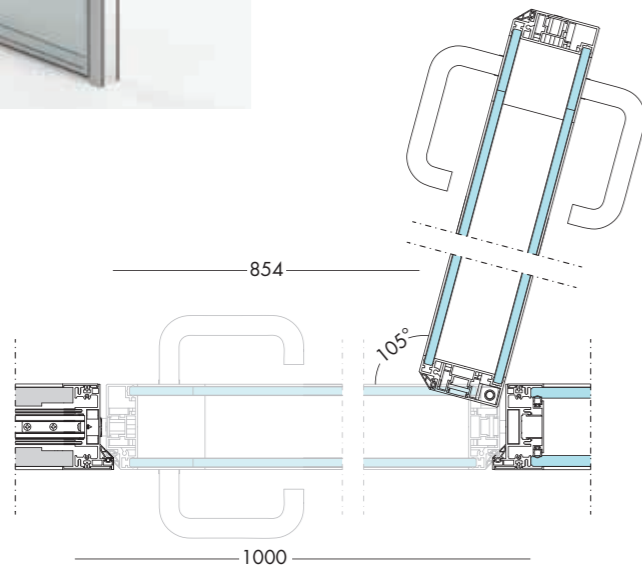
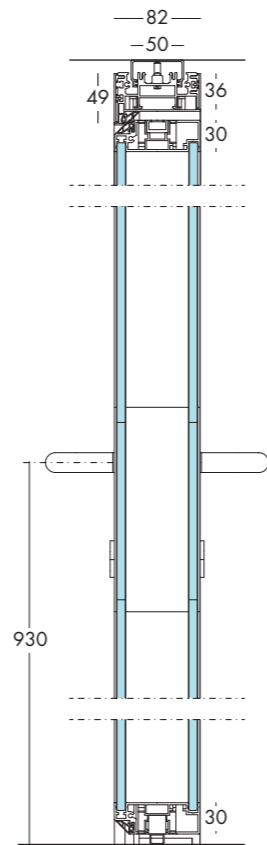
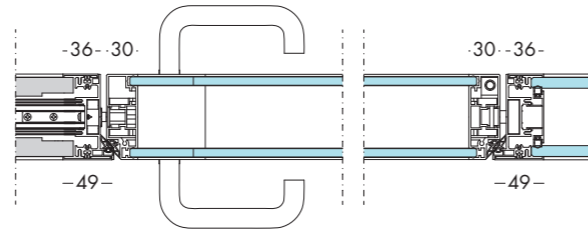
## DETTAGLI PIVOT E SOUND PROOF

Pivot and sound proof details / Pivot und Schalldämmelement Details / Détails du pivot et élément d'insonorisation  
Detalles del pivote y elemento de insonorización



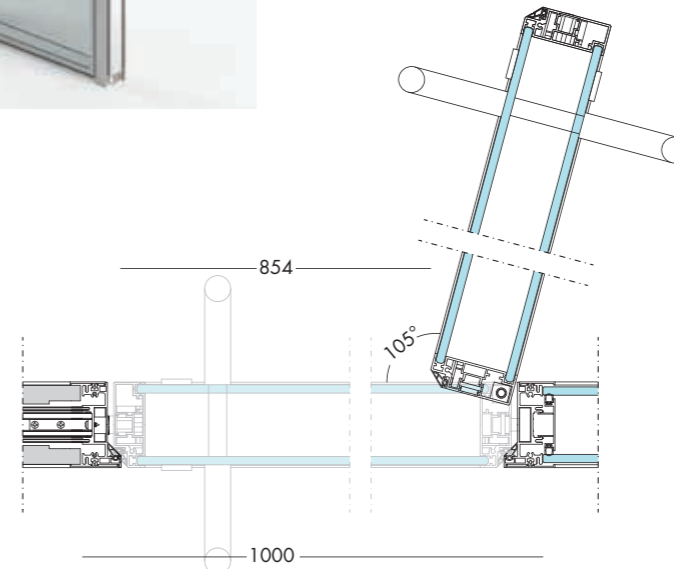
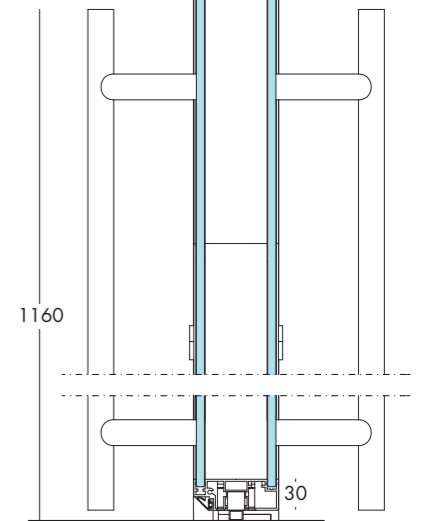
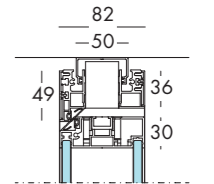
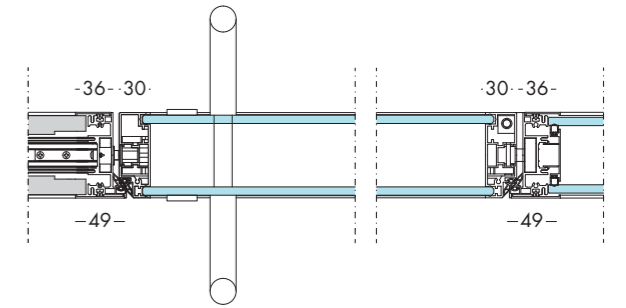
# PORTA BATTENTE DOPPIO VETRO

Swing door with double glazed / Flügeltür mit Doppelverglasung / Porte battante avec verre doubles  
Puerta batiente con cristales dobles



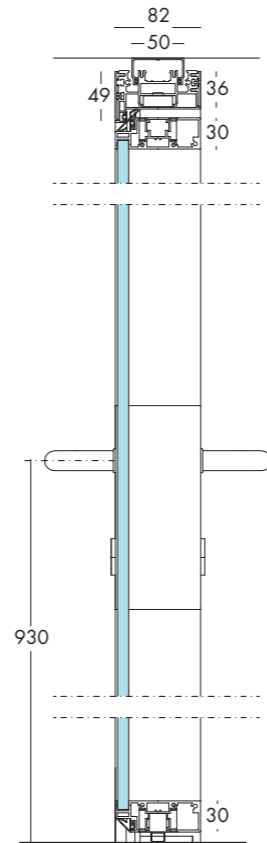
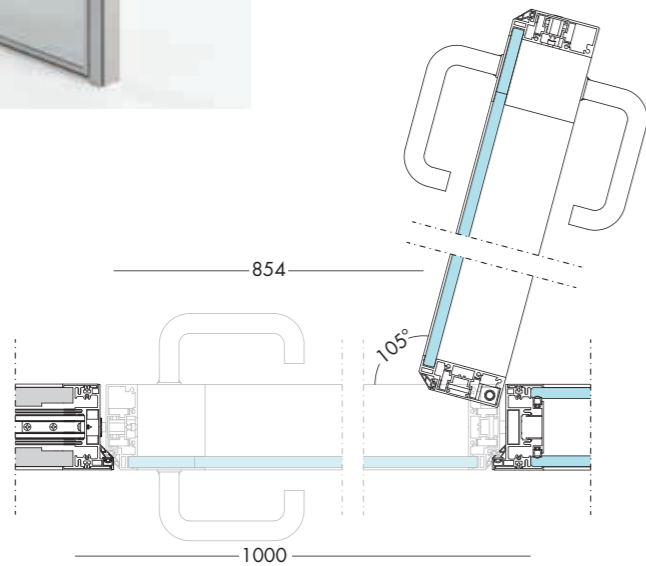
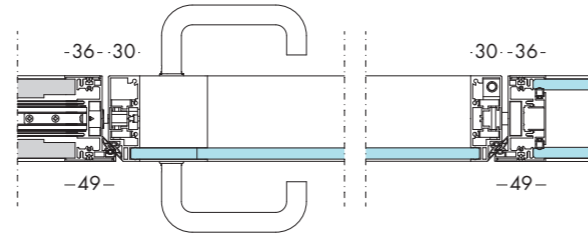
# PORTA BATTENTE DOPPIO VETRO

Swing door with double glazed / Flügeltür mit Doppelverglasung / Porte battante avec verre doubles  
Puerta batiente con cristales dobles



## PORTA BATTENTE CON VETRO OFFSET

Swing door with offset glazed / Flügeltür auf einzelnes seitenglass / Porte battante avec verre simple décentré  
Puerta batiente con cristal singulo descentrado



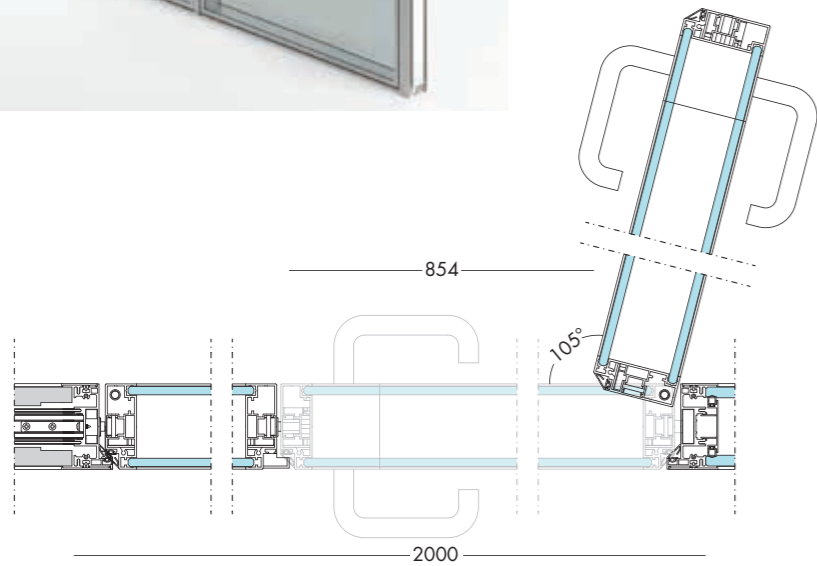
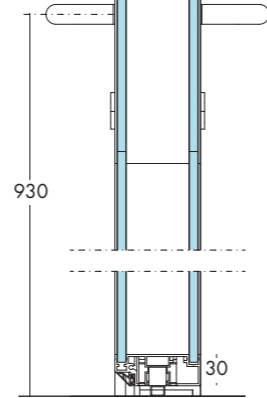
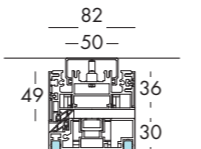
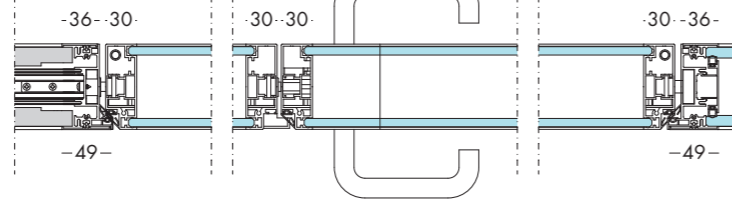
## PORTA SCORREVOLE VETRO SINGOLO

Single glazed sliding door / Schiebetür auf Einfachverglasung / Porte coulissante verre simple  
Puerta corredera con un solo vidrio



# PORTA BATTENTE DOPPIA CON DOPPIO VETRO

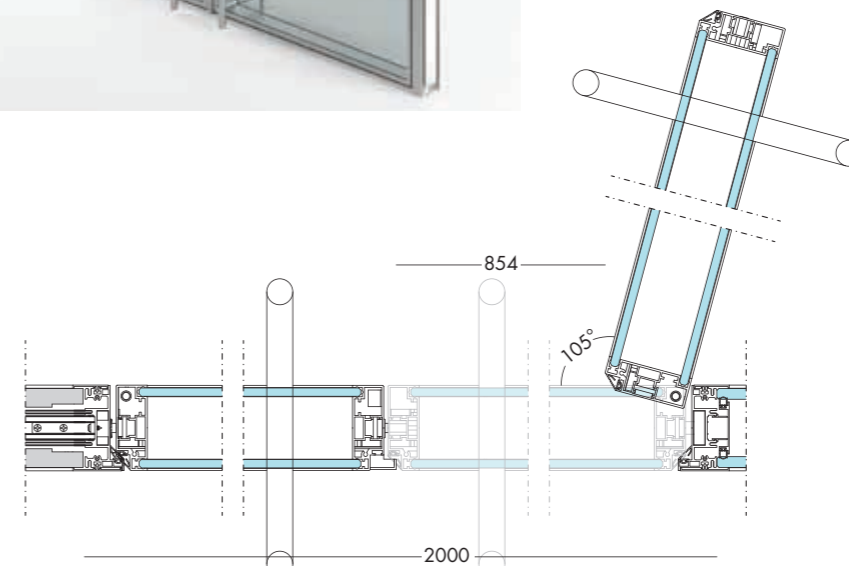
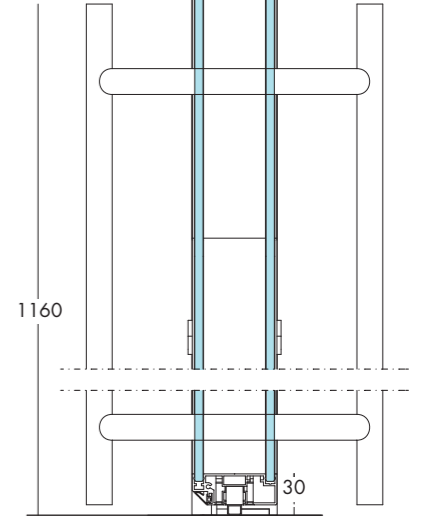
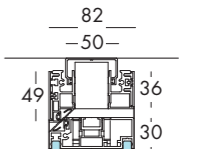
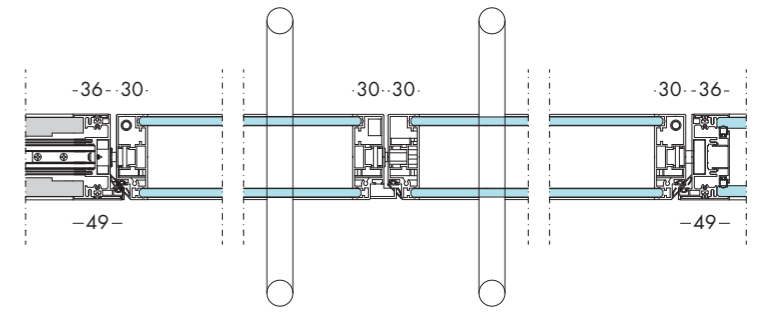
Double swing door with double glazed / DoppelFlügeltür mit Doppelverglasung / Double porte battante avec verre doubles  
Puerta doble batiente con cristales dobles



100

# PORTA BATTENTE DOPPIA CON DOPPIO VETRO

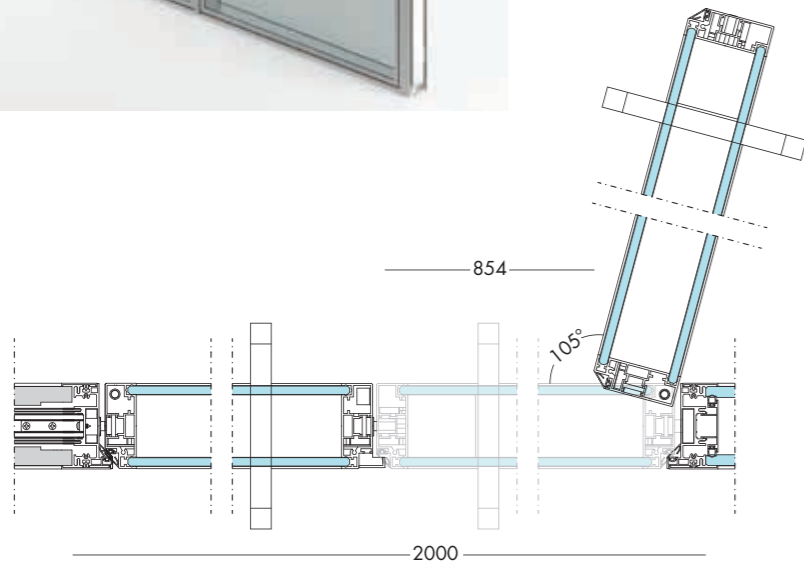
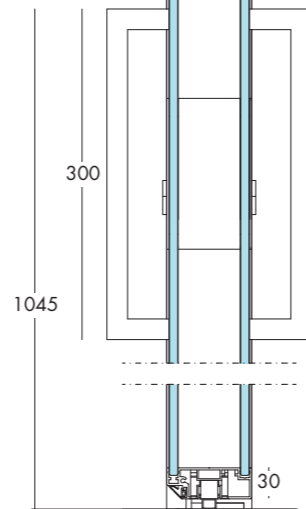
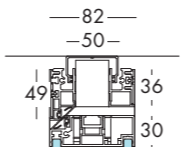
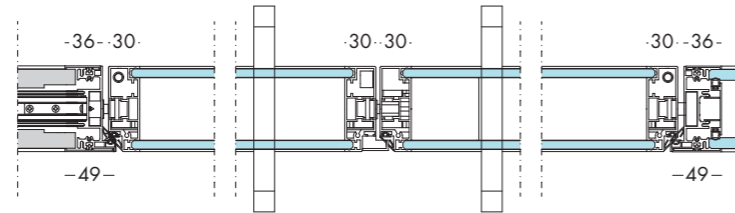
Double swing door with double glazed / DoppelFlügeltür mit Doppelverglasung / Double porte battante avec verre doubles  
Puerta doble batiente con cristales dobles



101

## PORTA BATTENTE DOPPIA CON DOPPIO VETRO

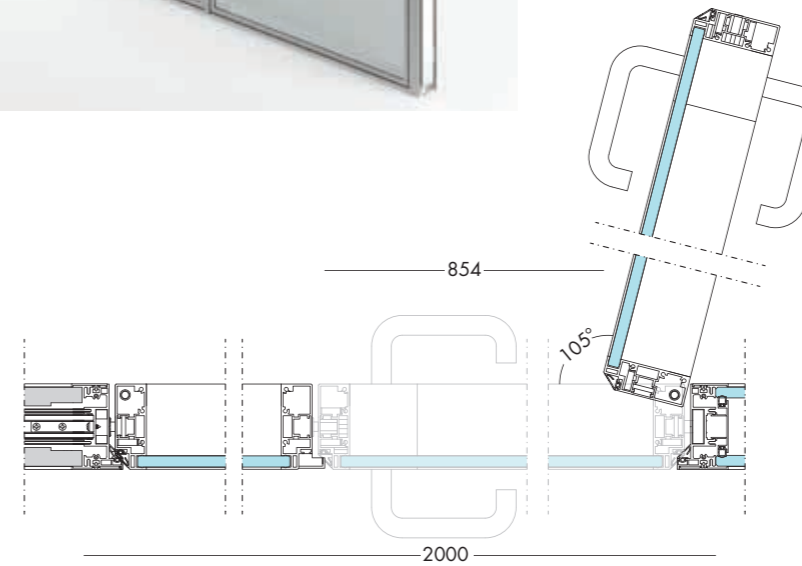
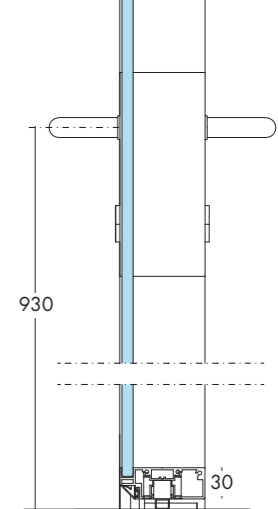
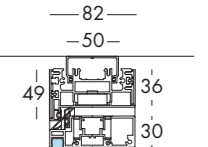
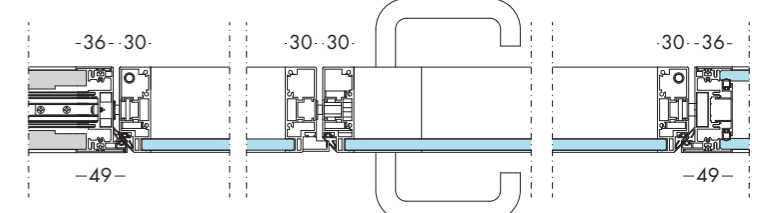
Double swing door with double glazed / Doppelflügeltür mit Doppelverglasung / Double porte battante avec verre doubles  
Puerta doble batiente con cristales dobles



102

## PORTA BATTENTE DOPPIA CON VETRO OFFSET

Double swing door with offset glazed / Doppelflügeltür mit einzelnes seitenglass / Double porte battante avec verre simple  
décentré / Puerta doble batiente con cristal singulo descentrado



103

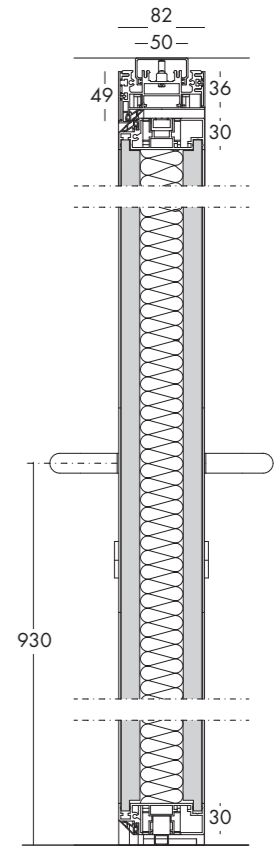
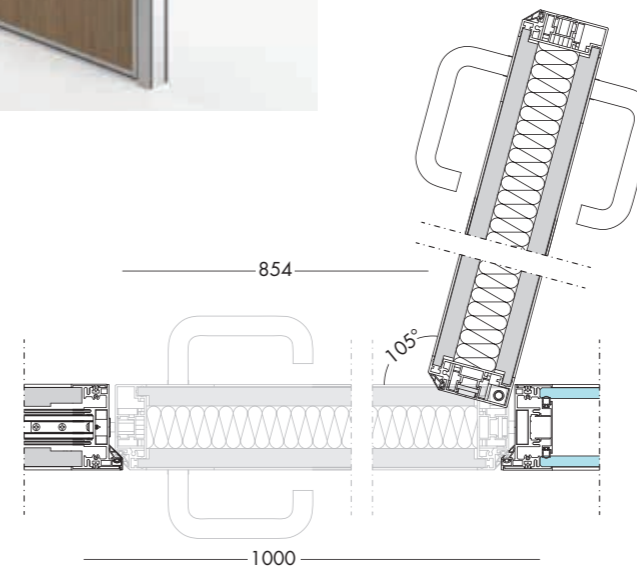
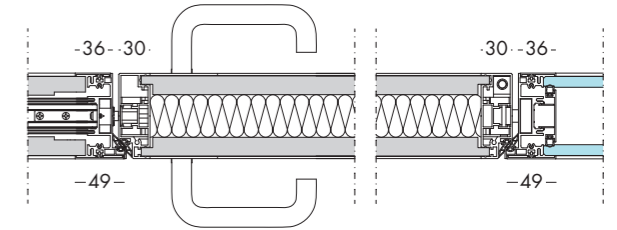
# PORTA BATTENTE CIECA

Swing wood door / Flügeltür mit Vollplatte / Porte battante pleine / Puerta batiente ciegas



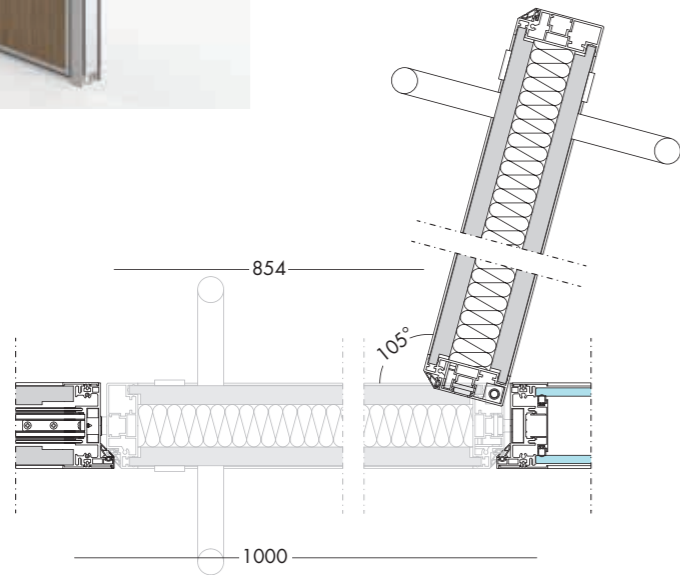
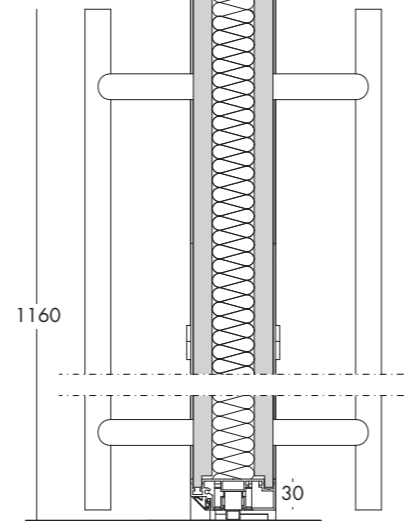
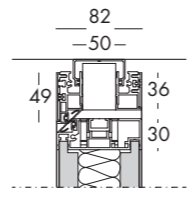
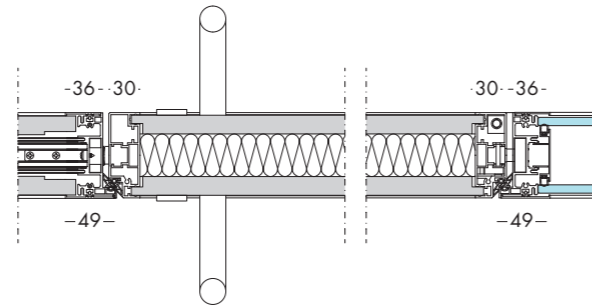
# PORTA BATTENTE CIECA

Swing wood door / Flügeltür mit Vollplatte / Porte battante pleine / Puerta batiente ciegas



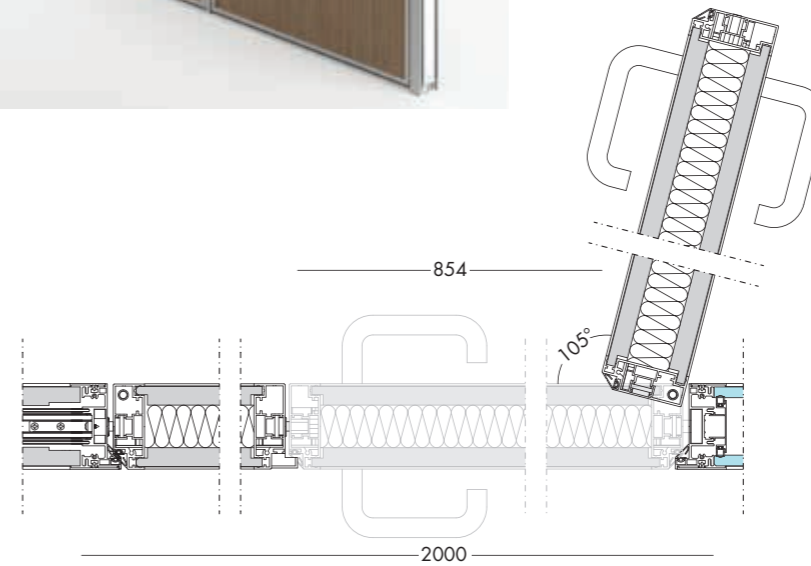
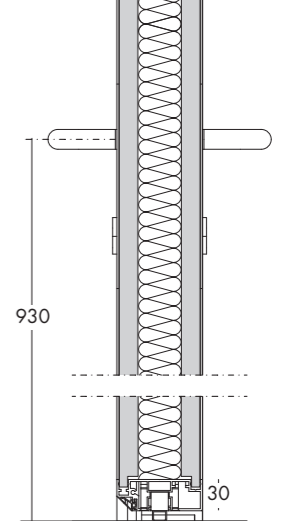
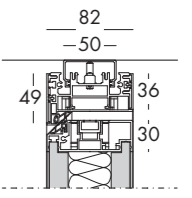
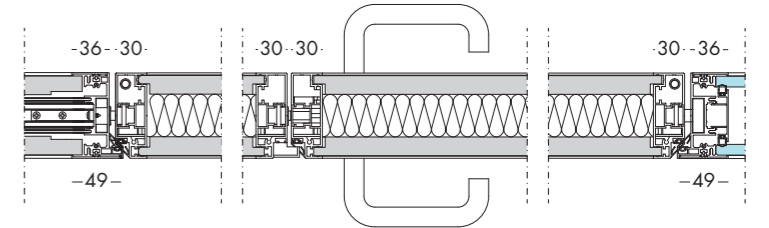
# PORTA BATTENTE CIECA

Swing wood door / Flügeltür mit Vollplatte / Porte battante pleine / Puerta batiente ciegas



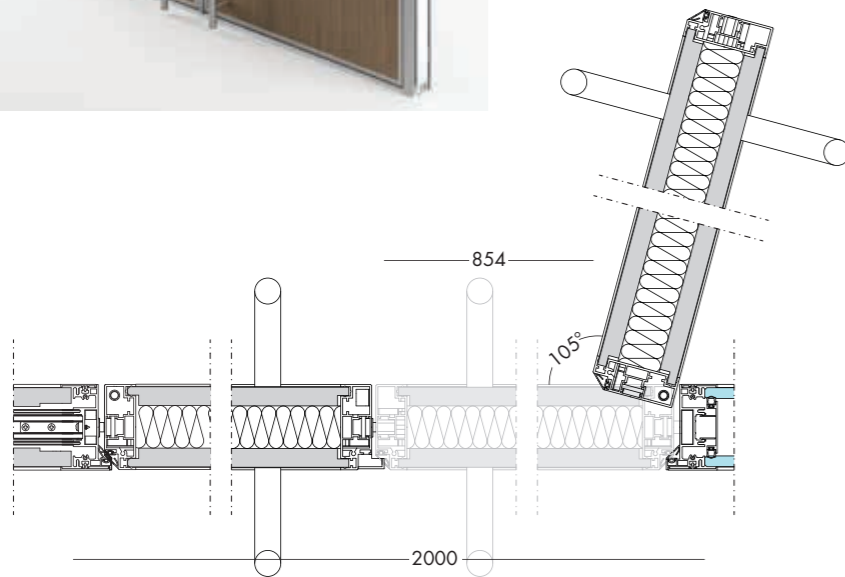
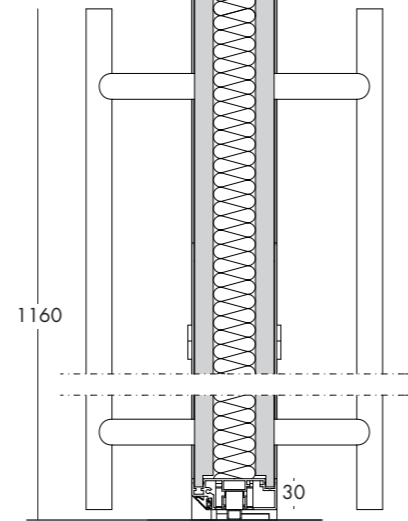
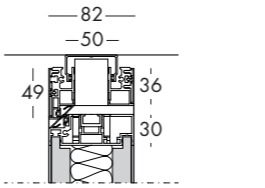
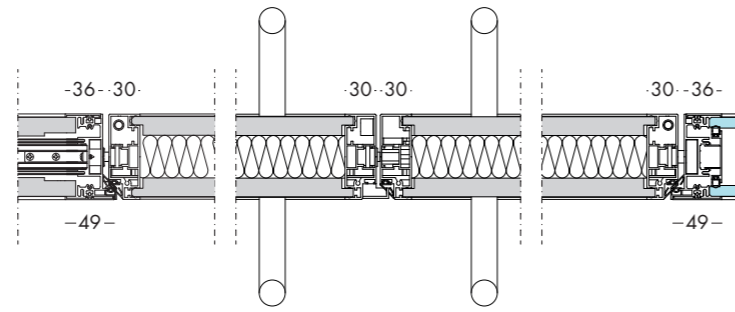
# PORTA BATTENTE DOPPIA CIECA

Double wood swing door / Doppelflügeltür mit Vollplatte / Double porte battante pleine / Puerta doble batiente ciegas



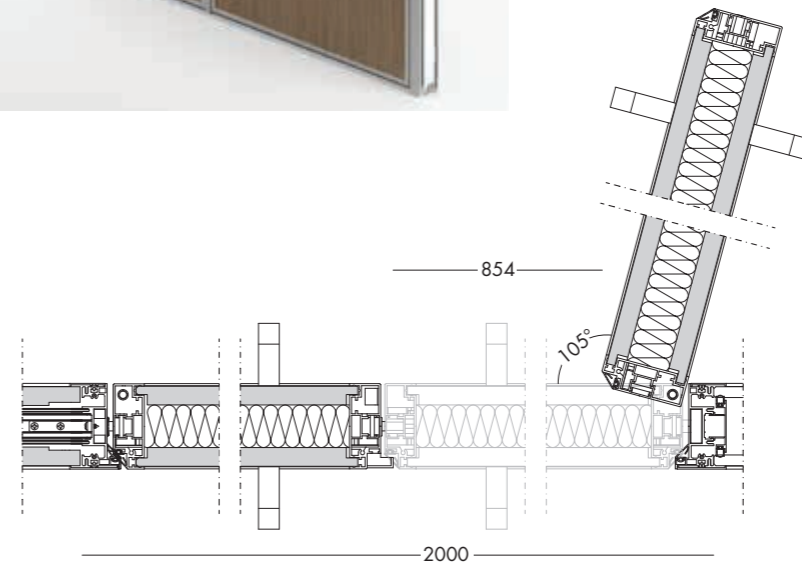
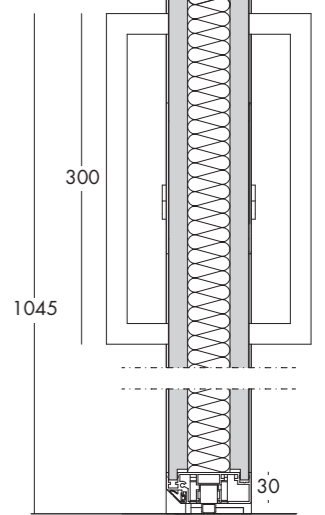
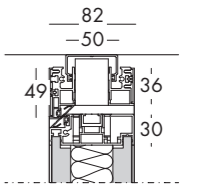
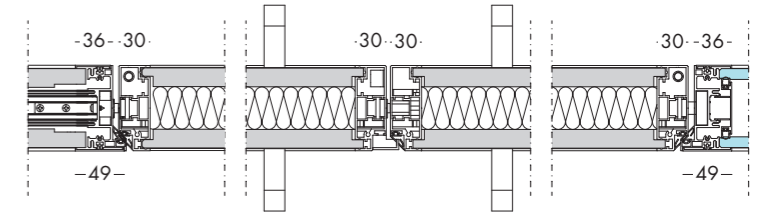
# PORTA BATTENTE DOPPIA CIECA

Double wood swing door / Doppelflügeltür mit Vollplatte / Double porte battante pleine / Puerta doble batiente ciegas



# PORTA BATTENTE DOPPIA CIECA

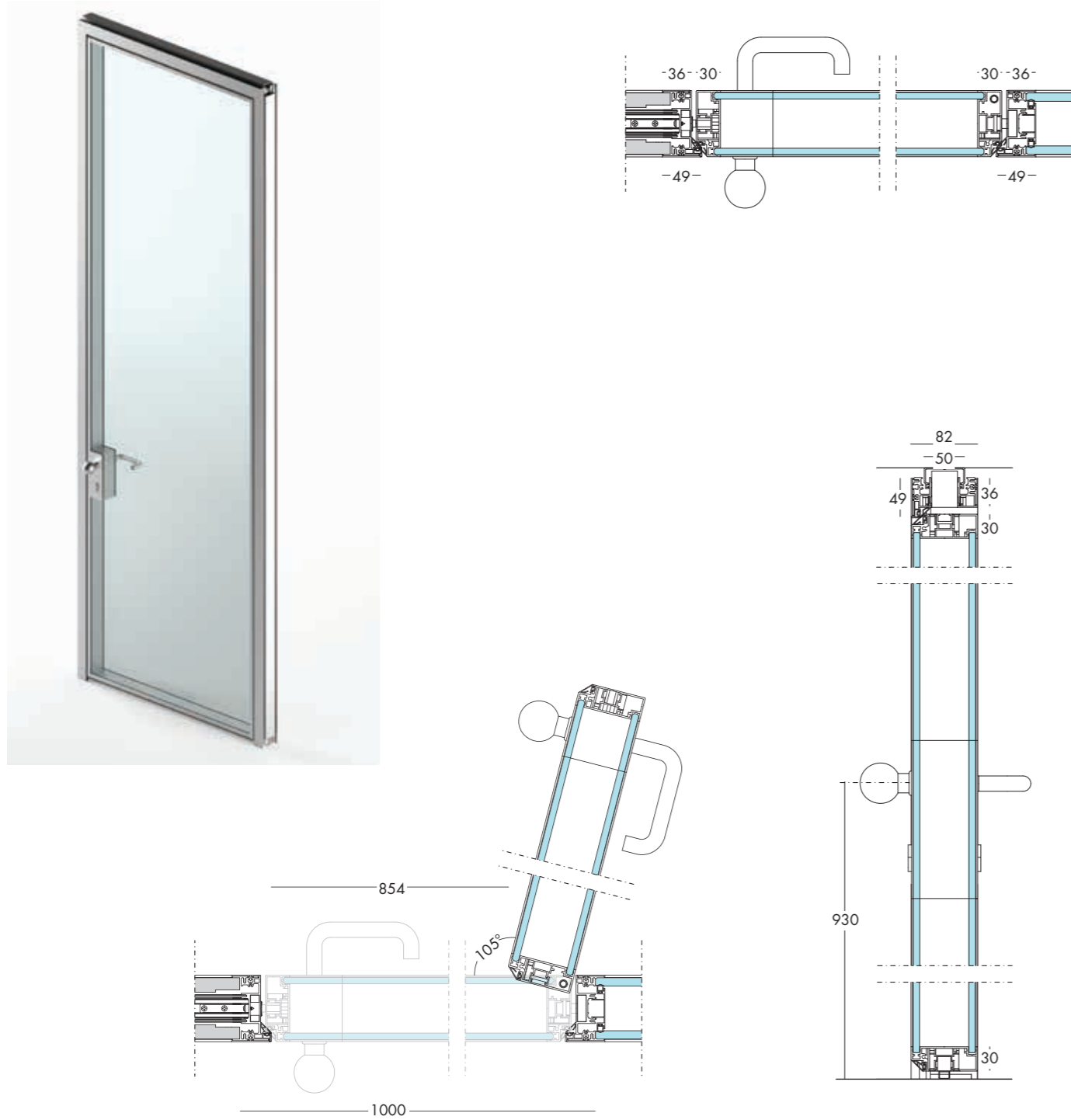
Double wood swing door / Doppelflügeltür mit Vollplatte / Double porte battante pleine / Puerta doble batiente ciegas





## PORTA BATTENTE DOPPIO VETRO CON INCONTRO ELETTRICO

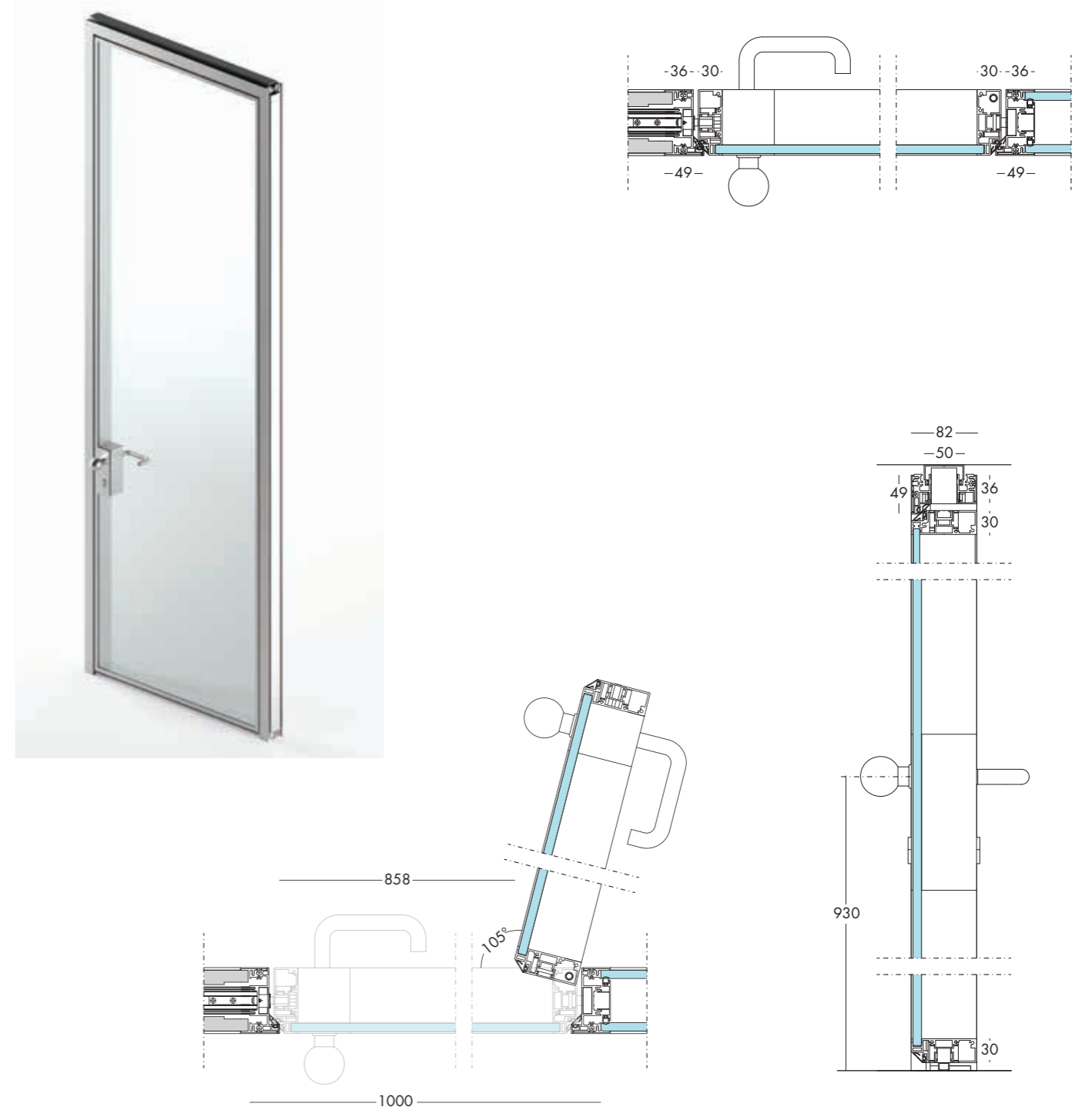
Swing door with double glazed and electric strike / Flügeltür mit Doppelverglasung und elektrischer Öffnung  
Porte battante avec verre doubles et gâche électrique / Puerta batiente con cristales dobles y corte eléctrico



110

## PORTA BATTENTE CON VETRO OFFSET CON INCONTRO ELETTRICO

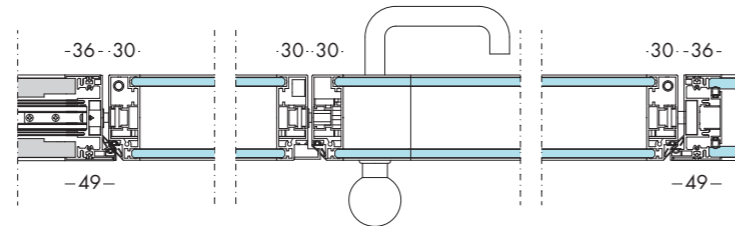
Swing door with offset glazed and electric strike / Flügeltür auf einzelnes seitenglass und elektrischer Öffnung  
Porte battante avec verre simple décentré et gâche électrique / Puerta batiente con cristal singulo descentrado y corte eléctrico



111

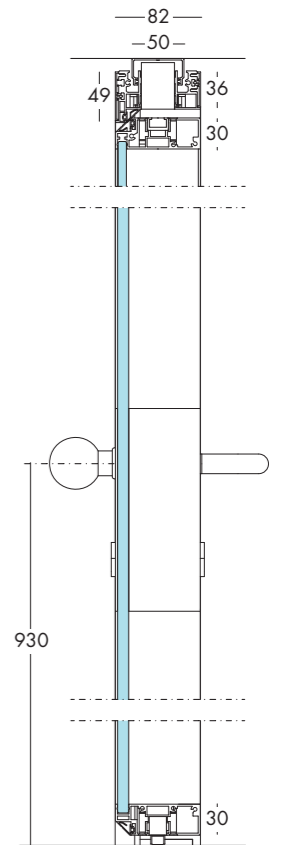
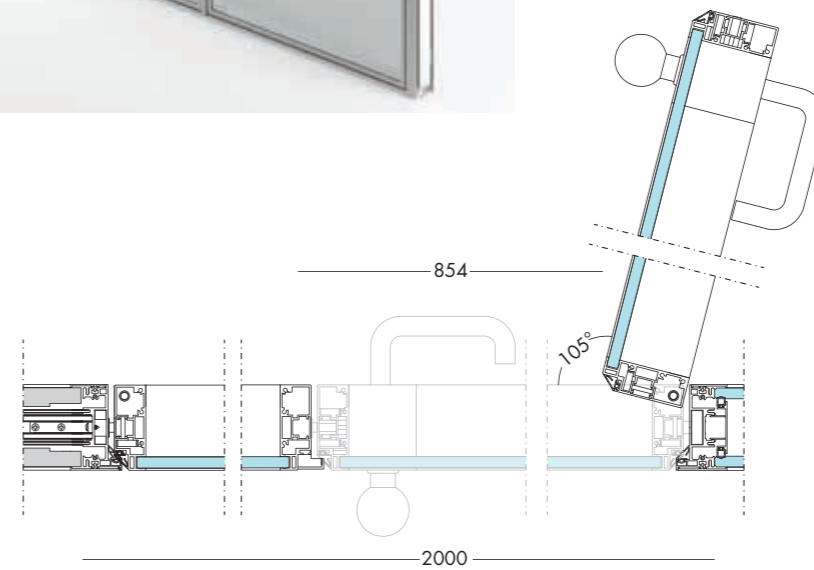
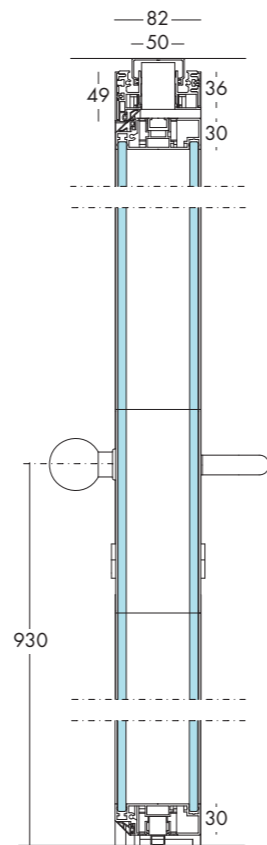
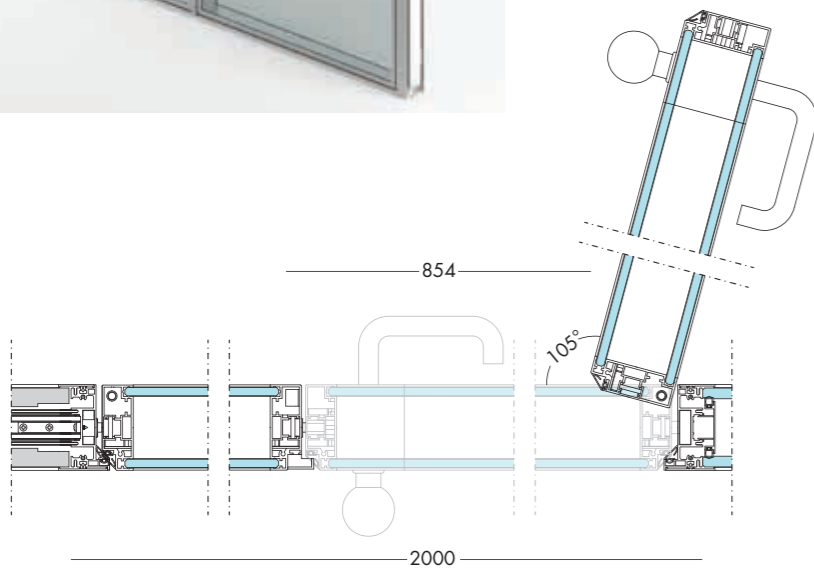
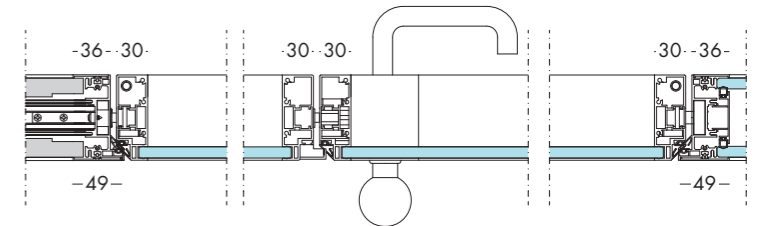
## PORTA BATTENTE DOPPIA CON DOPPIO VETRO E INCONTRO ELETTRICO

Double swing door with double glazed and electric strike / Doppelflügeltür mit Doppelverglasung und elektrischer Öffnung  
Double porte battante avec verre doubles et gâche électrique / Puerta doble batiente con cristales dobles y corte eléctrico



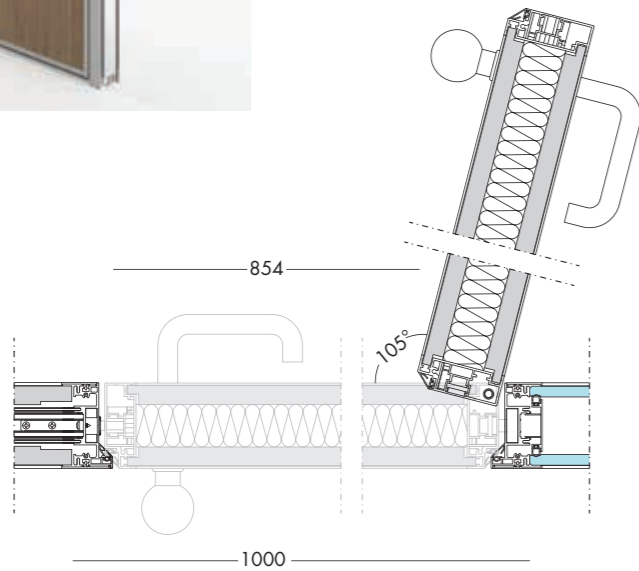
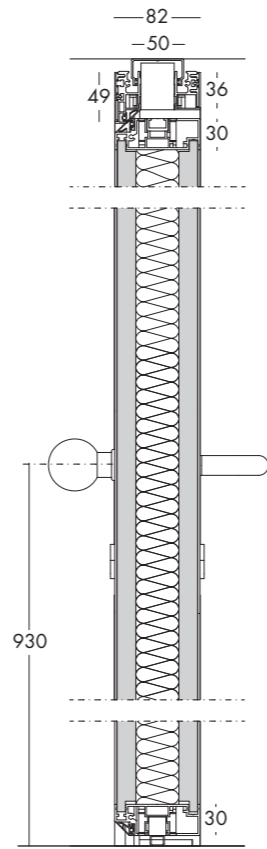
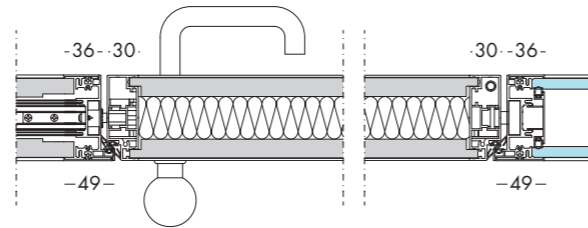
## PORTA BATTENTE DOPPIA CON VETRO OFFSET E INCONTRO ELETTRICO

Double swing door with offset glazed and electric strike / Doppelflügeltür mit einzelnes seitenglass und elektrischer Öffnung  
Double porte battante avec verre simple décentré et gâche électrique / Puerta doble batiente con cristal singulo descentrado y corte eléctrico



## PORTA BATTENTE CIECA CON INCONTRO ELETTRICO

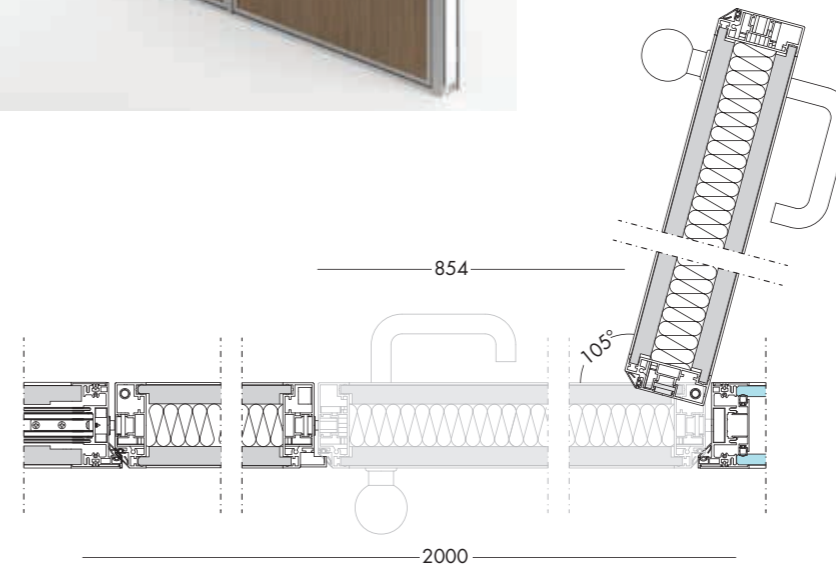
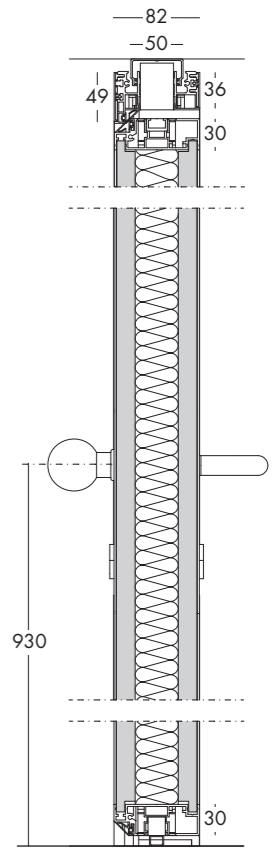
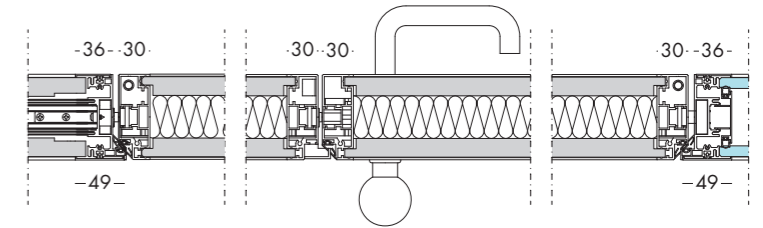
Swing wood door with electric strike / Flügeltür mit Vollplatte und elektrischer Öffnung / Porte battante pleine avec gâche électrique / Puerta batiente ciegas con corte eléctrico



114

## PORTA BATTENTE DOPPIA CIECA CON INCONTRO ELETTRICO

Double wood swing door with electric strike / Doppelflügeltür mit Vollplatte und elektrischer Öffnung / Double porte battante pleine avec gâche électrique / Puerta doble batiente ciegas con corte eléctrico

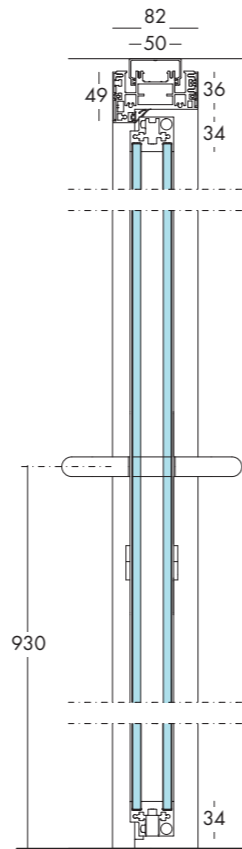
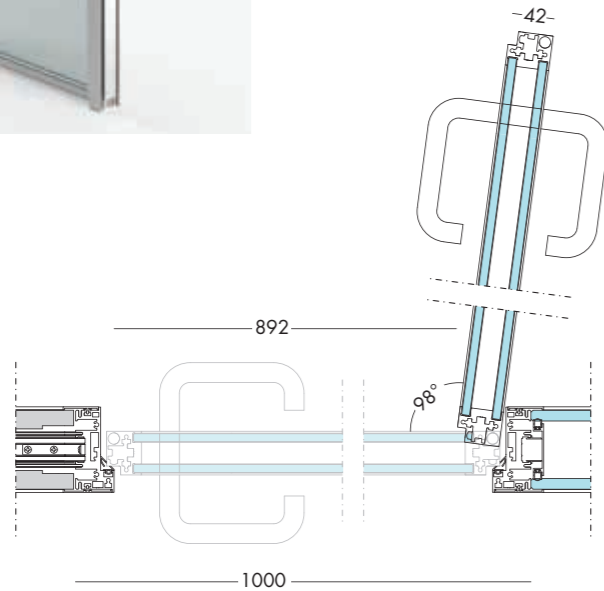
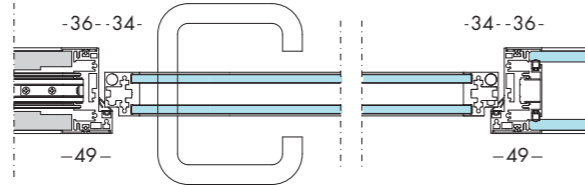


115

## PORTA BATTENTE UNIVERSALE DOPPIO VETRO

Universal double glazed swing door / Universal Flügeltür mit Doppelverglasung / Porte battante universelle avec verre double / Puertas batiente universal con cristales dobles

**Compatibile anche con pareti k evo, k35 e Spazio Modulo** / Available also for k evo, k35 and Spazio Modulo partitions wall  
 Auch für k evo, k35 und Spazio Modulo Trennwand erhältlich / Compatible avec cloisons k evo, k35 et Spazio Modulo  
 También disponible para mampara k evo, k35 y Spazio Modulo

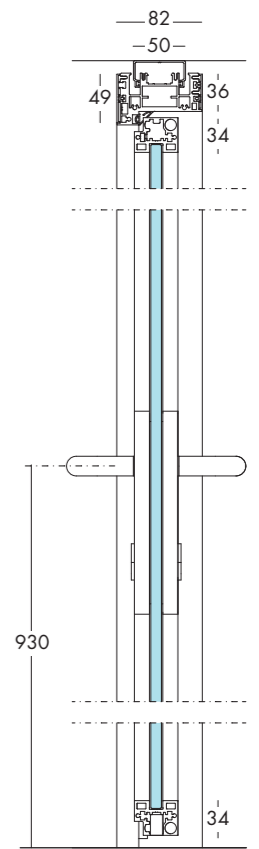
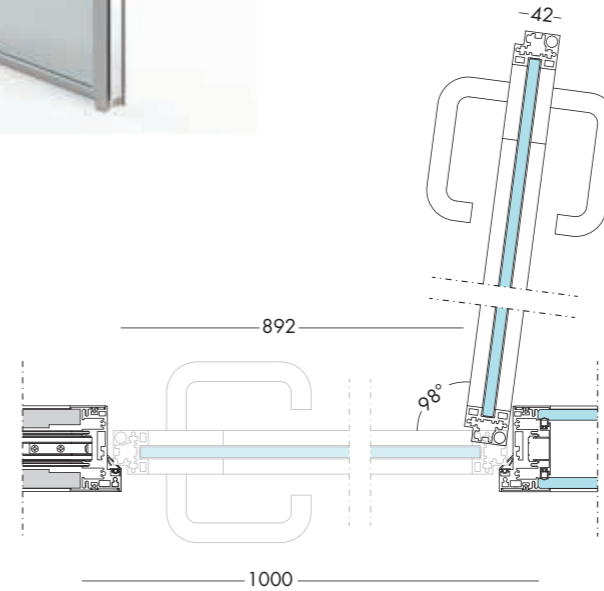
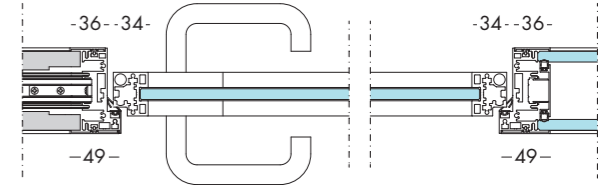


116

## PORTA BATTENTE UNIVERSALE VETRO SINGOLO

Universal single glazed swing door / Universal Flügeltür mit Einzelnes glass / Porte battante universelle avec verre simple / Puertas batiente universal con cristal simple

**Compatibile anche con pareti k evo, k35 e Spazio Modulo** / Available also for k evo, k35 and Spazio Modulo partitions wall  
 Auch für k evo, k35 und Spazio Modulo Trennwand erhältlich / Compatible avec cloisons k evo, k35 et Spazio Modulo  
 También disponible para mampara k evo, k35 y Spazio Modulo

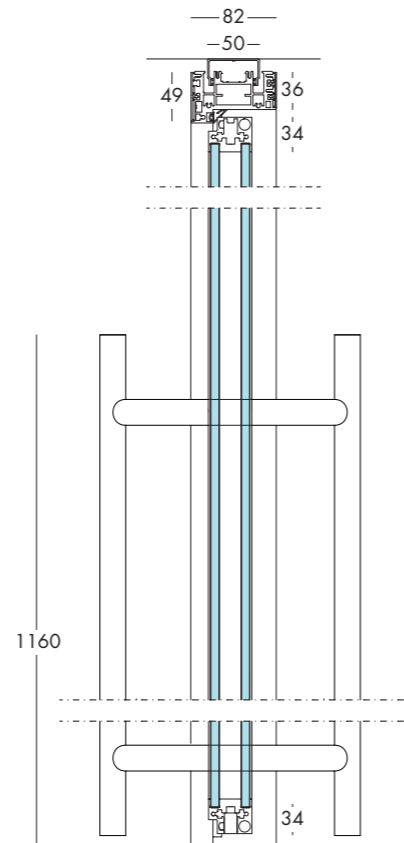
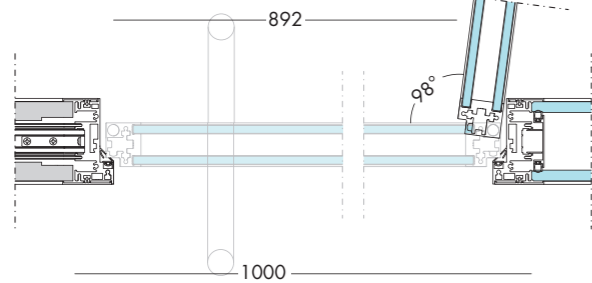
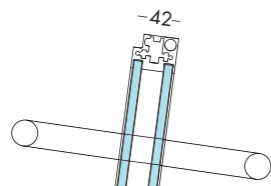
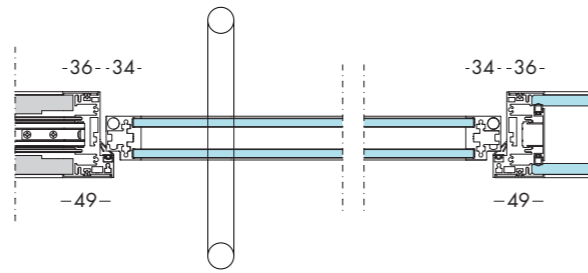


117

## PORTA BATTENTE UNIVERSALE DOPPIO VETRO

Universal double glazed swing door / Universal Flügeltür mit Doppelverglasung / Porte battante universelle avec verre double / Puertas batiente universal con cristales dobles

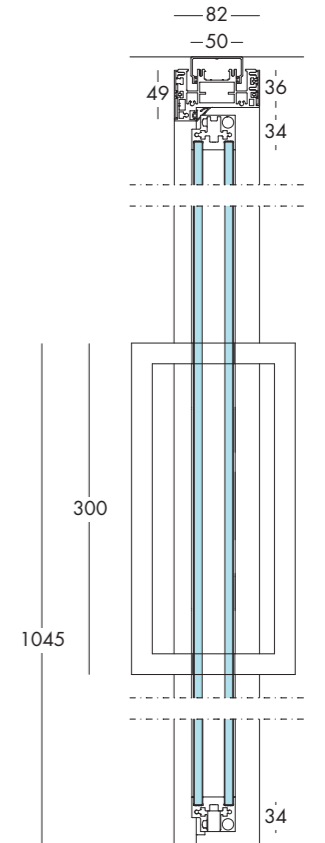
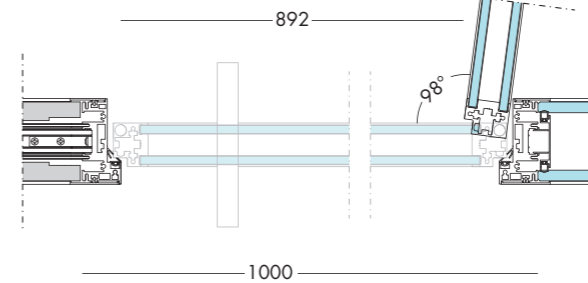
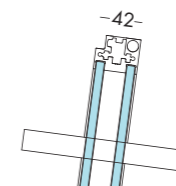
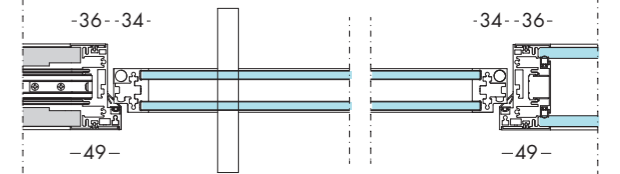
**Compatibile anche con pareti k evo, k35 e Spazio Modulo** / Available also for k evo, k35 and Spazio Modulo partitions wall  
 Auch für k evo, k35 und Spazio Modulo Trennwand erhältlich / Compatible avec cloisons k evo, k35 et Spazio Modulo  
 También disponible para mampara k evo, k35 y Spazio Modulo



## PORTA BATTENTE UNIVERSALE DOPPIO VETRO

Universal double glazed swing door / Universal Flügeltür mit Doppelverglasung / Porte battante universelle avec verre double / Puertas batiente universal con cristales dobles

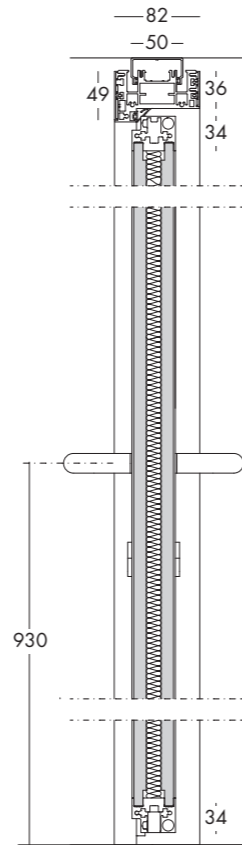
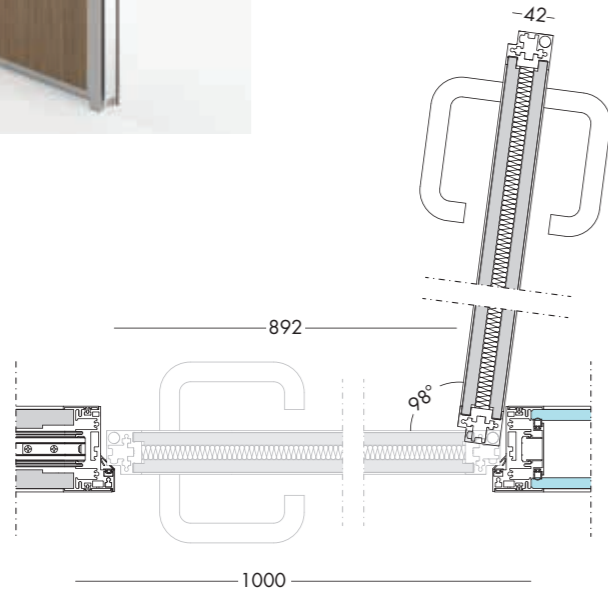
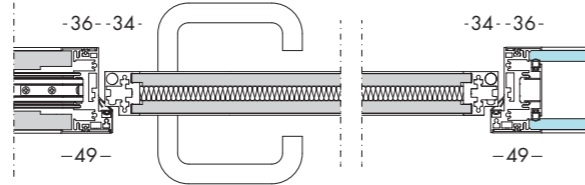
**Compatibile anche con pareti k evo, k35 e Spazio Modulo** / Available also for k evo, k35 and Spazio Modulo partitions wall  
 Auch für k evo, k35 und Spazio Modulo Trennwand erhältlich / Compatible avec cloisons k evo, k35 et Spazio Modulo  
 También disponible para mampara k evo, k35 y Spazio Modulo



## PORTA BATTENTE UNIVERSALE CIECA

Universal wood swing door / Universal Flügeltür mit Vollplatte / Porte battante universelle pleine  
Puertas batiente universal ciegas

**Compatibile anche con pareti k evo, k35 e Spazio Modulo** / Available also for k evo, k35 and Spazio Modulo partitions wall  
Auch für k evo, k35 und Spazio Modulo Trennwand erhältlich / Compatible avec cloisons k evo, k35 et Spazio Modulo  
También disponible para mampara k evo, k35 y Spazio Modulo

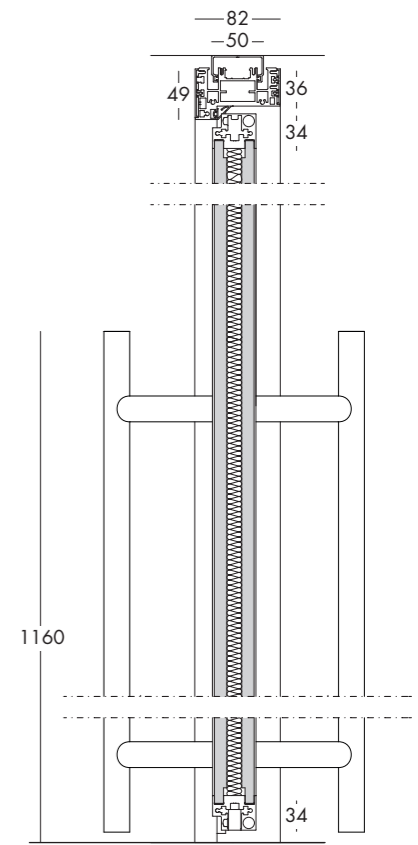
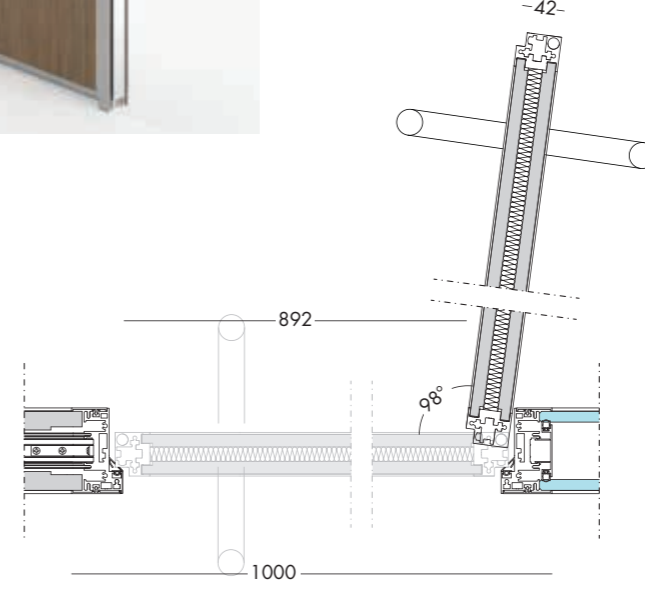
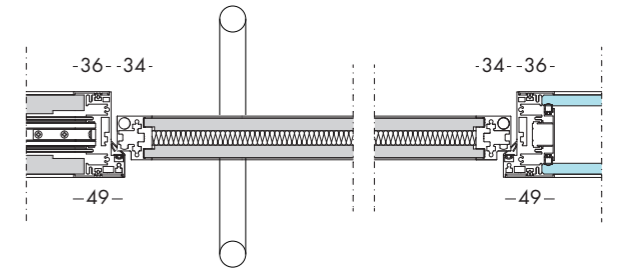


120

## PORTA BATTENTE UNIVERSALE CIECA

Universal wood swing door / Universal Flügeltür mit Vollplatte / Porte battante universelle pleine  
Puertas batiente universal ciegas

**Compatibile anche con pareti k evo, k35 e Spazio Modulo** / Available also for k evo, k35 and Spazio Modulo partitions wall  
Auch für k evo, k35 und Spazio Modulo Trennwand erhältlich / Compatible avec cloisons k evo, k35 et Spazio Modulo  
También disponible para mampara k evo, k35 y Spazio Modulo



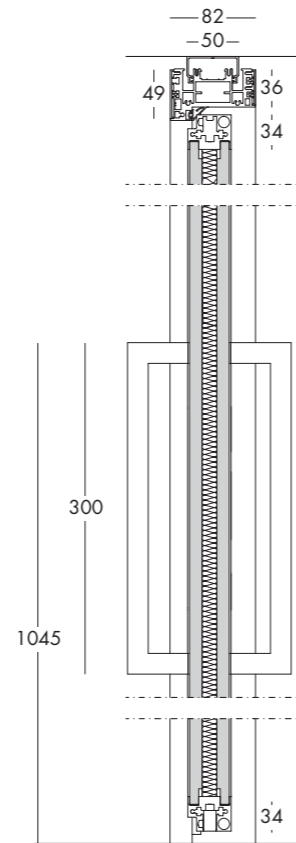
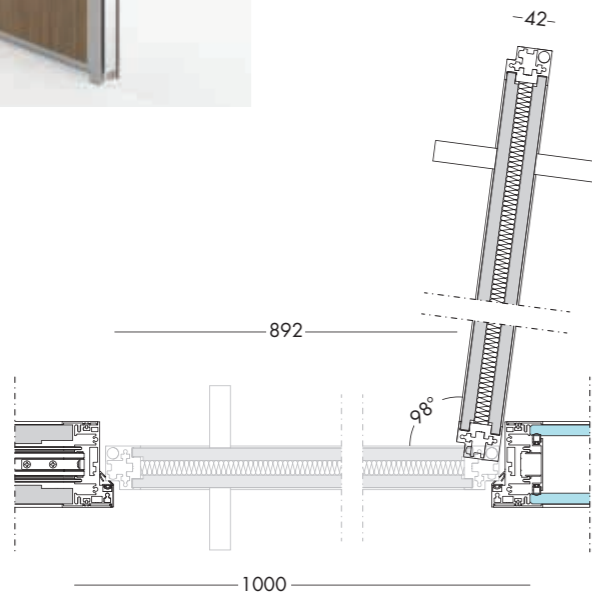
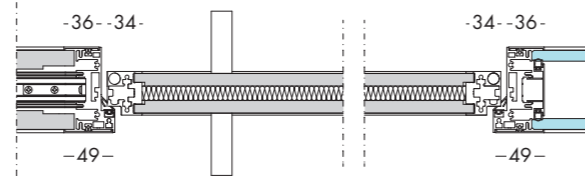
121

# PORTA BATTENTE UNIVERSALE CIECA

Universal wood swing door / Universal Flügeltür mit Vollplatte / Porte battante universelle pleine

Puertas batiente universal ciegas

**Compatibile anche con pareti k evo, k35 e Spazio Modulo** / Available also for k evo, k35 and Spazio Modulo partitions wall  
Auch für k evo, k35 und Spazio Modulo Trennwand erhältlich / Compatible avec cloisons k evo, k35 et Spazio Modulo  
También disponible para mampara k evo, k35 y Spazio Modulo







## MANIGLIE PORTE BATTENTI CIECHE

Handles for swing wood doors / Griffe für Flügeltür mit Vollplatte / Poignées pour porte battante pleine  
Manijas para puerta batiente ciegas

**MANIGLIE SU RICHIESTA / HANDLES ON REQUEST**  
vedere pagina / see page 223



## MANIGLIE PORTE BATTENTI DOPPIO VETRO

Handles for Swing doors with double glazed / Griffe für Flügeltür mit Doppelverglasung / Poignées pour portes battantes avec verre double / Manijas para puertas batientes con cristales dobles

**MANIGLIE SU RICHIESTA / HANDLES ON REQUEST**

vedere pagina / see page 223



## MANIGLIE PORTE BATTENTI VETRO OFFSET

Handles for Swing doors with offset glazed module / Griffe für Flügeltür auf einzelnes seitenglass / Poignées pour porte battante avec verre simple décentré / Manijas para puertas batientes con cristal singulo descentrado

**MANIGLIE SU RICHIESTA / HANDLES ON REQUEST**

vedere pagina / see page 223



## MANIGLIONI PORTE BATTENTI CIECHE

Handles for swing wood doors / Griffe für Flügeltür mit Vollplatte / Poignées pour porte battante pleine  
Manijas para puerta batiente ciegas

**MANIGLIE SU RICHIESTA / HANDLES ON REQUEST**  
vedere pagina / see page 223



## MANIGLIONI PORTE VETRO SCORREVOLI

Handles for single glazed sliding door / Griffe für Schiebetür auf Einfachverglasung / Poignées pour porte coulissante verre simple / Manijas para puerta corredera con un solo vidrio



**k evo**

# k evo

**Tutti gli spazi sono in costante relazione visiva attraverso le vetrate che delimitano gli ambienti. Il progetto k evo offre un sistema monolatra con profili monocava a regolazione variabile, in grado di assorbire le tolleranze dimensionali delle parti murarie.**

All spaces visually connect each other through the glasses that define the surrounding spaces. The K evo partition wall is a single glazed system with single hollow profiles and variable adjustment to absorb the dimensional wall tolerance.

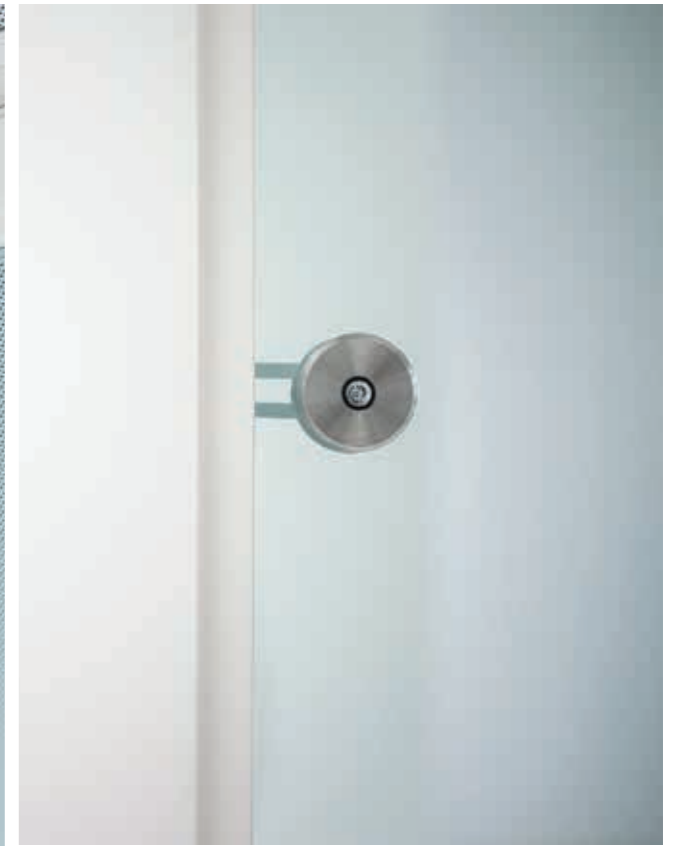
Alle Räume sind im konstanten Sichtkontakt durch die Gläser, die die verschiedene Bereiche abgrenzen. Das K evo Trennwand bietet ein einzelnes Glas System mit einem Hohlprofil und variabler Höhenverstellung an, um die Wand Maßtoleranzen aufnehmen zu können.

Tous les espaces sont en relation visuelle constante à travers le verre qui entourent les ambiances de travail. La cloison K evo est un système de profils en aluminium qui permet le placement d'un seul verre soit de 10mm, soit de 12mm en fonction de la hauteur. Les profils sont pourvus d'un système de vérins afin d'ajuster les inégalités entre le sol et le plafond.

Todos los espacios están en constante relación visual a través de las ventanas que rodean los ambientes. La pared de división K evo es un sistema de vidrio único con perfiles huecos simples y ajuste variable para absorber la tolerancia de la pared dimensional.











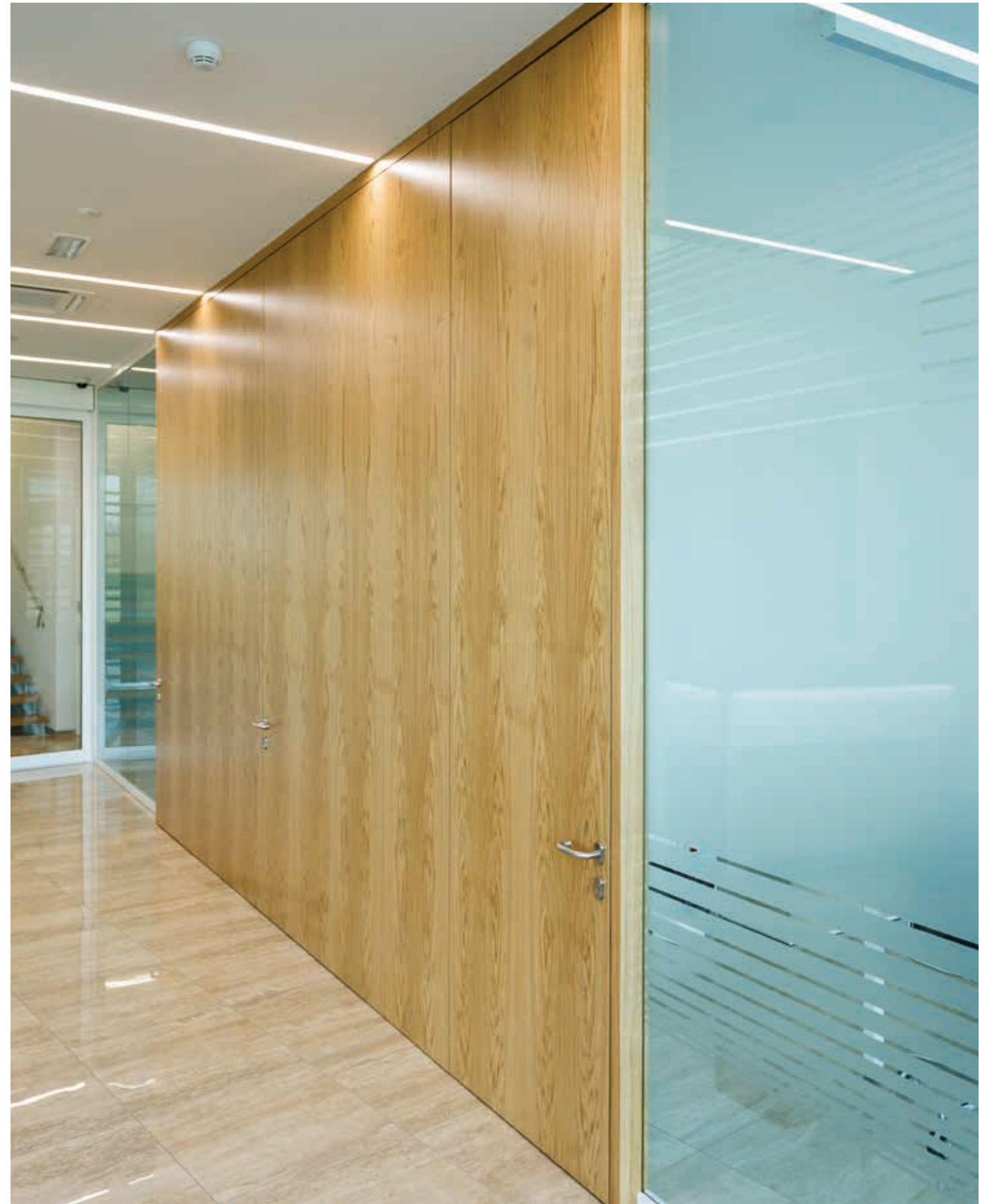




## PORTA BATTENTE CON TELAIO E SOPRALUCE

Framed hinged doors with transom / Drehtüren mit Rahmen und oberlicht / Porte battante encadrée et imposte  
Puertas batientes con marco y fijo superior







I vetri delle pareti sono stratificati e sono disponibili nelle versioni trasparente, acidato, serigrafato oppure decorati tramite pellicola adesiva. È inoltre possibile utilizzare vetri stratificati con maggior abbattimento acustico.

The glasses of the walls are stratified and are available in clear, frosted, silk-screen printed or decorated glass with the application of an adhesive film. It's also possible to use stratified glasses with a higher noise reduction.

Die Glasmodule sind geschichtet und aus transparentem Glas, sowie auch aus Mattglas, mit Siebdruck oder Klebefolien Dekor erhältlich. Außerdem ist das Version aus transparentem Glas mit Akustikfolien erhältlich.

Les verres sont stratifiés et disponibles en version transparente, dépoli, sérigraphié ou décorés avec un film adhésif. Il est prévu aussi la version du verre stratifié avec une plus grande réduction du bruit.

Los módulos de cristal estratificado son disponibles en cristal transparente, satinado, serigrafado, con aplicación de películas adhesivas decorativas. Adicionalmente es disponible la versión en cristal transparente con película acústica.















## AUTOPORTANZA

Freestanding structure / Freistehende Struktur / Structure autoportante / Estructura autoportante



## K EVO WITH SPAZIO MODULO PARTITION



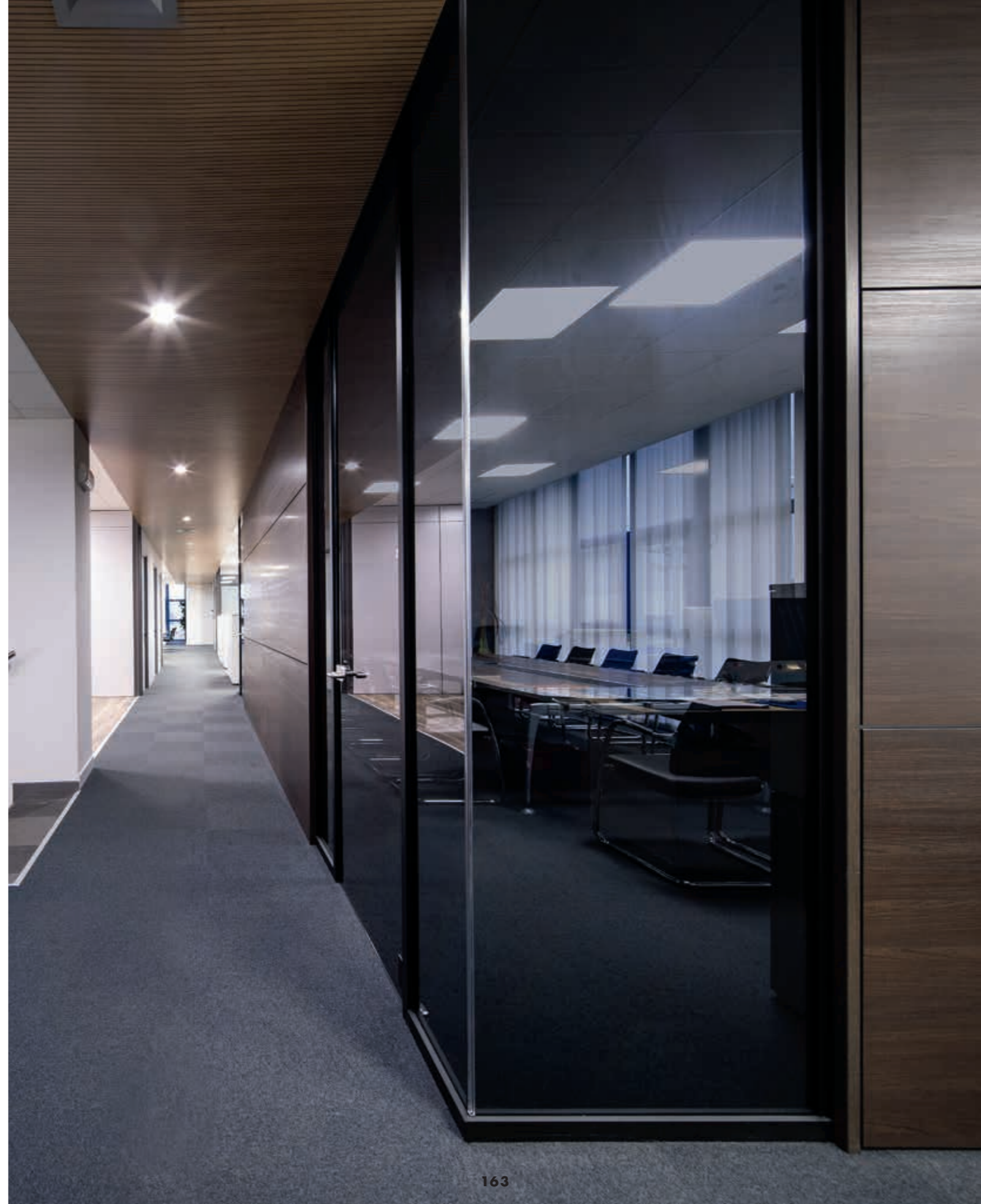
Soluzioni tecniche che si integrano e dialogano tra loro.

Technical solutions that integrate and interact with each other .

Technische Lösungen, die sich integrieren und die miteinander kommunizieren.

Les solutions techniques qui intègrent et communiquent les uns avec les autres.

Las soluciones técnicas que se integran y se comunican entre sí.









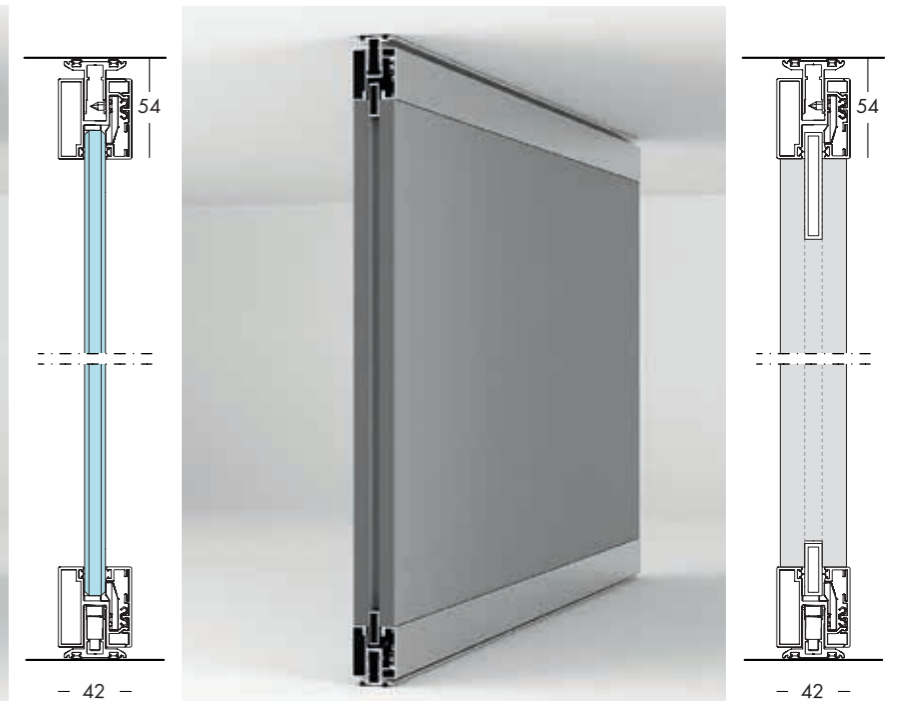


## SEZIONI VERTICALI

Vertical Sections / Vertikalschnitte / Sections verticales / Secciones verticales



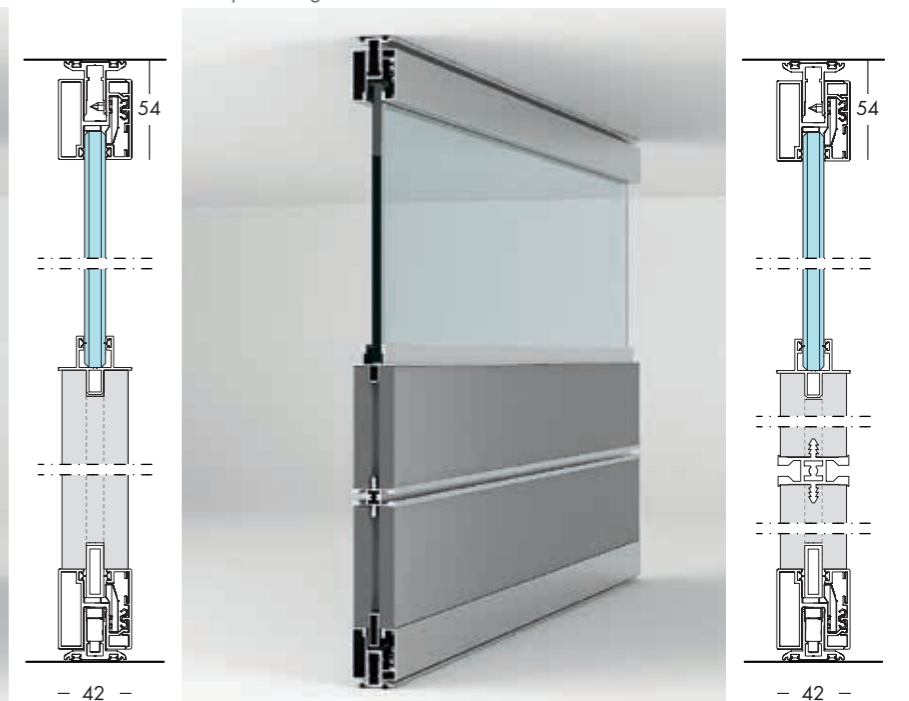
Parete divisoria vetrata  
Glazed partition wall  
Verglaste Wand  
Cloison vitrée  
Mampara acristalada



Parete divisoria cieca  
Solid partition wall  
Vollwand  
Cloison pleine  
Mampara ciega



Parete divisoria mista  
Mixed partition wall  
Gemischte Wand  
Cloison mixte  
Mampara mixta



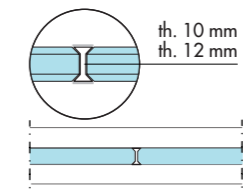
Parete divisoria mista con profilo attrezzabile in alluminio  
Mixed partition wall with aluminium profile  
Gemischte Wand mit aluminiumprofil  
Cloison mixte avec profil en aluminium  
Mampara mixta con perfil aluminio equipable



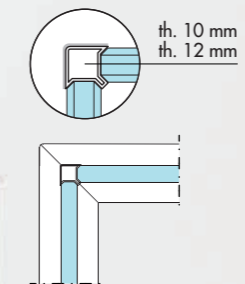
Elemento per partenza da muro  
 Wall post for partition wall  
 Maueranschlusselement  
 Profil pour fixation au mur  
 Arranque a pared

## GIUNTI DI CONNESSIONE IN POLICARBONATO

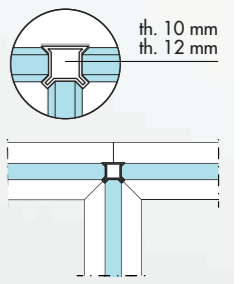
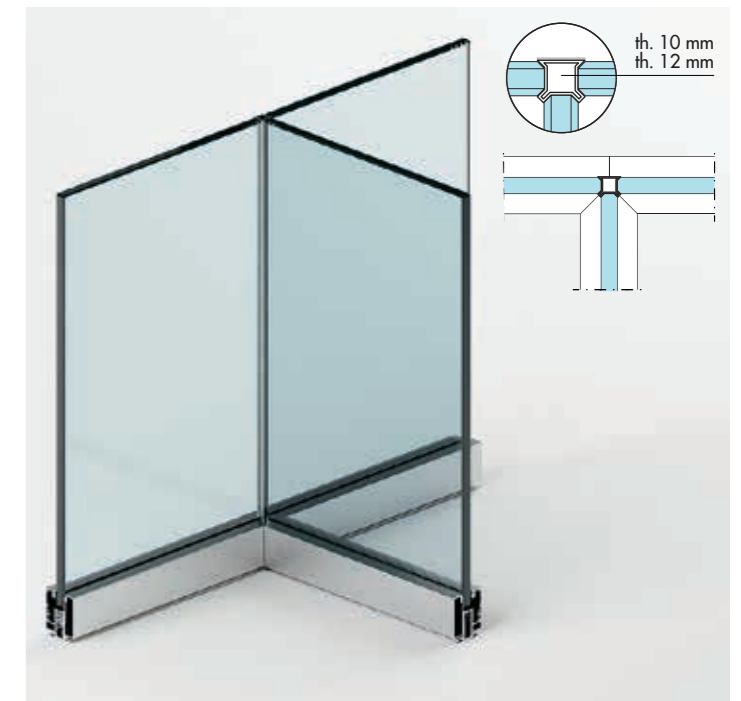
Polycarbonate joint / Polykarbonateckverbindung / Jonction en polycarbonate / Perfiles de conexion en polycarbonato



Giunto lineare 2 vie in polycarbonato 180 °  
 2-Ways polycarbonate linear joint 180 °  
 2 Wege Linearverbindung aus Polycarbonat 180 °  
 Jonction linéaire 2 voies en polycarbonate 180 °  
 Perfil de conexion en polycarbonato a 180°

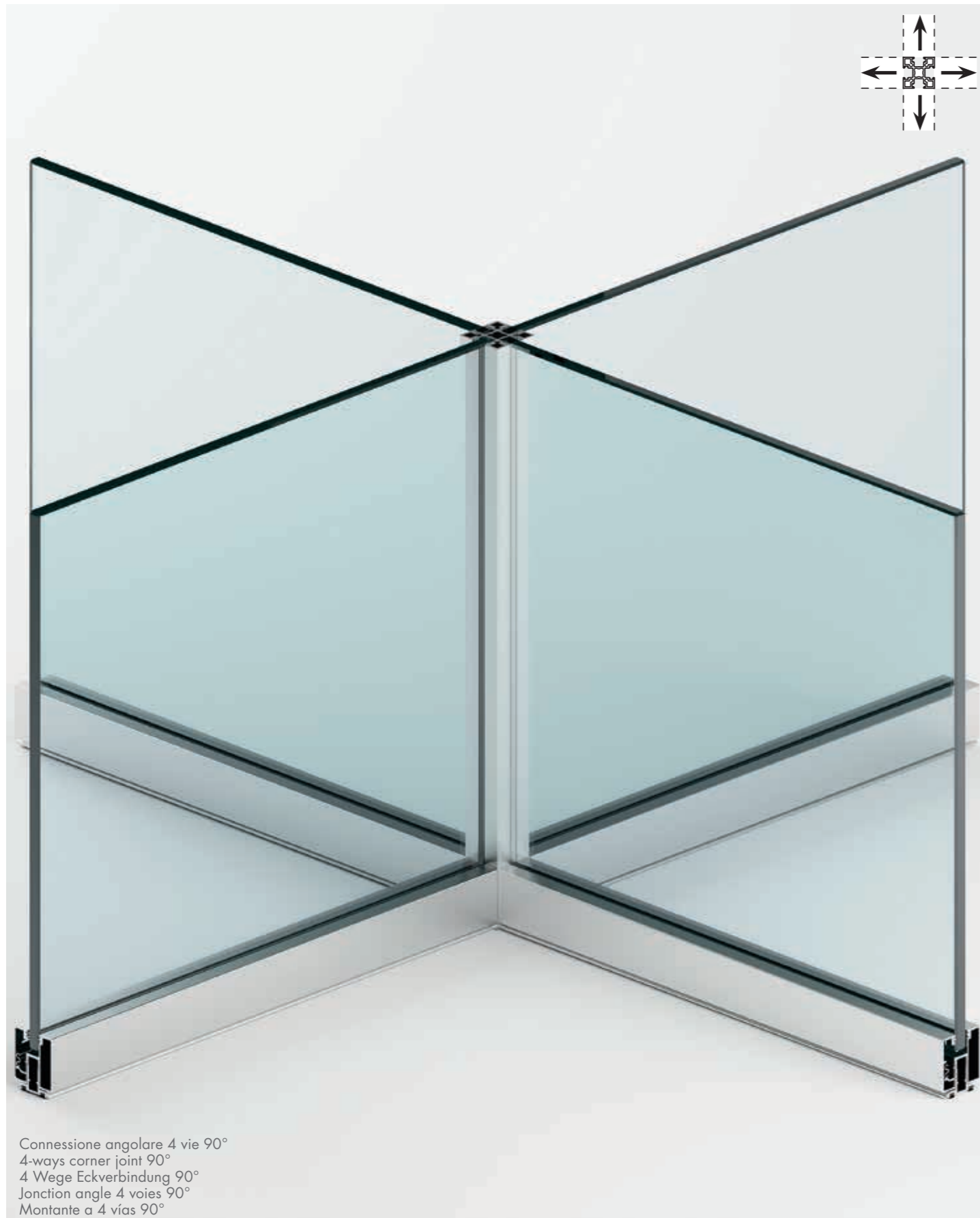


Giunto angolare 2 vie in polycarbonato 90 °  
 2-Ways polycarbonate 90° corner joint  
 2 Wege Eckverbindung aus Polycarbonat 90 °  
 Jonction angle 2 voies en polycarbonate 90 °  
 Perfil de conexion en polycarbonato a 90°



Giunto angolare 3 vie in polycarbonato 90 °  
 3-Ways polycarbonate 90° corner joint  
 3 Wege Eckverbindung aus Polycarbonat 90 °  
 Jonction angle 3 voies en polycarbonate 90 °  
 Perfil de conexion en polycarbonato a 3 vias 90 °





Connessione angolare 4 vie 90°  
 4-ways corner joint 90°  
 4 Wege Eckverbindung 90°  
 Jonction angle 4 voies 90°  
 Montante a 4 vías 90°

## MONTANTE ANGOLARE

Corner upright / Eckverbindung / Montant angle / Montante de connexion



Connessione 1 via  
 1-Way joint  
 1 Weg Verbindung  
 Jonction 1 voie  
 Montante a 1 via



Connessione lineare 2 vie 180°  
 2-Way 180° corner joint  
 2 Wege Linearverbindung 180°  
 Jonction linéaire 2 voies 180°  
 Montante a 2 vías 180°



Connessione angolare 2 vie 90°  
 2-Way 90° corner joint  
 2 Wege Eckverbindung 90°  
 Jonction angle 2 voies 90°  
 Montante esquinero 90°

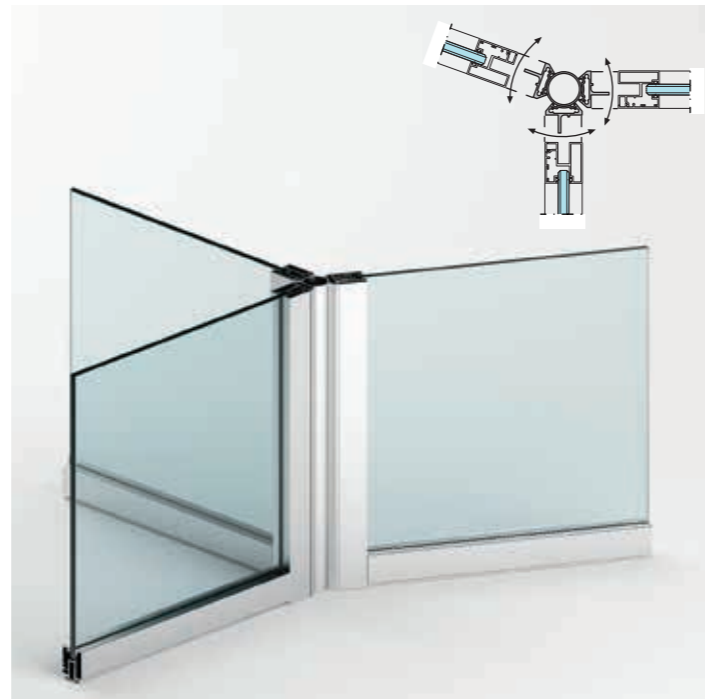


Connessione angolare 3 vie 90°  
 3-Way 90° corner joint  
 3 Wege Eckverbindung 90°  
 Jonction angle 3 voies 90°  
 Montante a 3 vías 90°

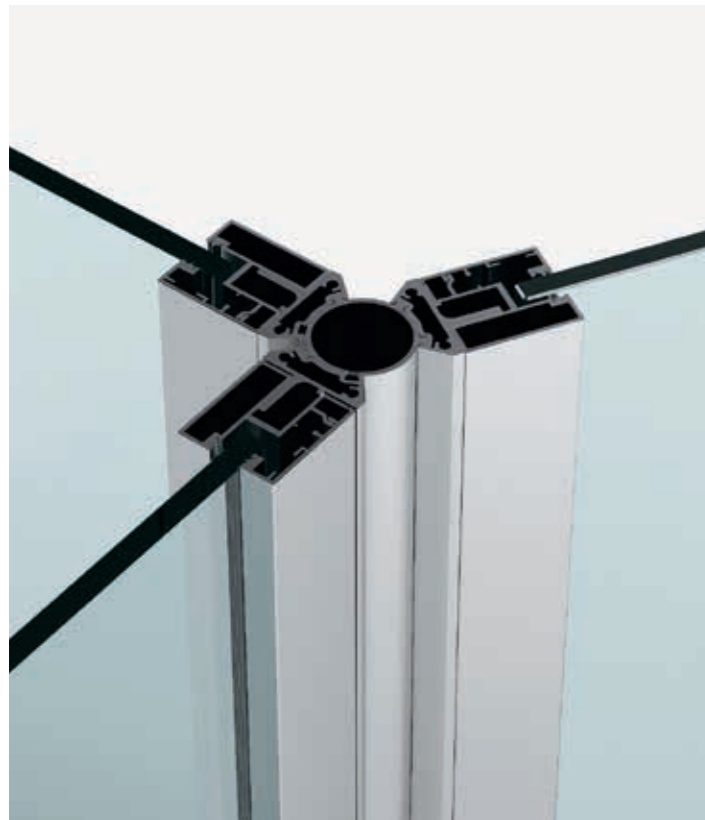
**MONTANTE ANGOLARE VARIABILE** Variable angle junction element  
 Variable Eckverbindung / Montant angle variable / Montante de conexión con ángulos variables



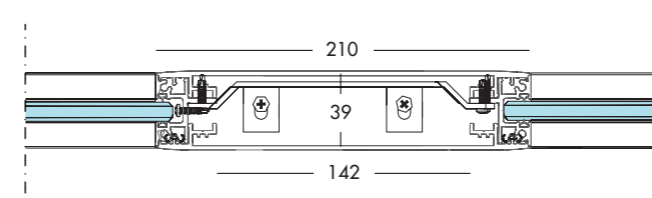
Connessione angolare variabile a 2 vie  
 Variable angle 2-ways junction element  
 2 Wege variable Eckverbindung  
 Jonction angle variable 2 voies  
 Montante con ángulos variables esquinero



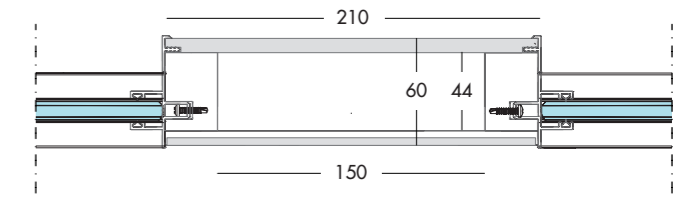
Connessione angolare variabile a 3 vie  
 Variable angle 3-ways junction element  
 3 Wege variable Eckverbindung  
 Jonction angle variable 3 voies  
 Montante con ángulos variables a 3 vías



**VANO TECNICO DI ELETTTRIFICAZIONE** Technical compartment for cable management  
 Technische Element für Elektrifizierung / Élément technique pour électrification / Elemento técnico para electrificación



Vano tecnico in alluminio ispezionabile  
 Aluminium cable compartment inspectable  
 Alu-Technikelement durchsichtbar  
 Compartiment technique en aluminium inspectable  
 Elemento técnico de aluminio inspeccionable

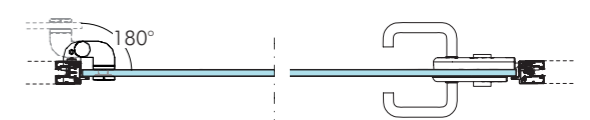
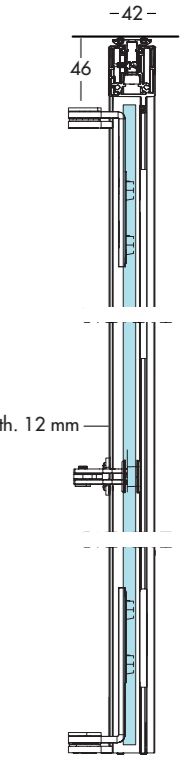
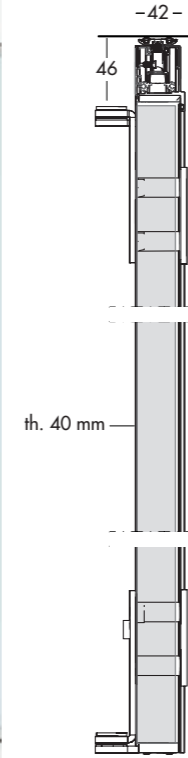
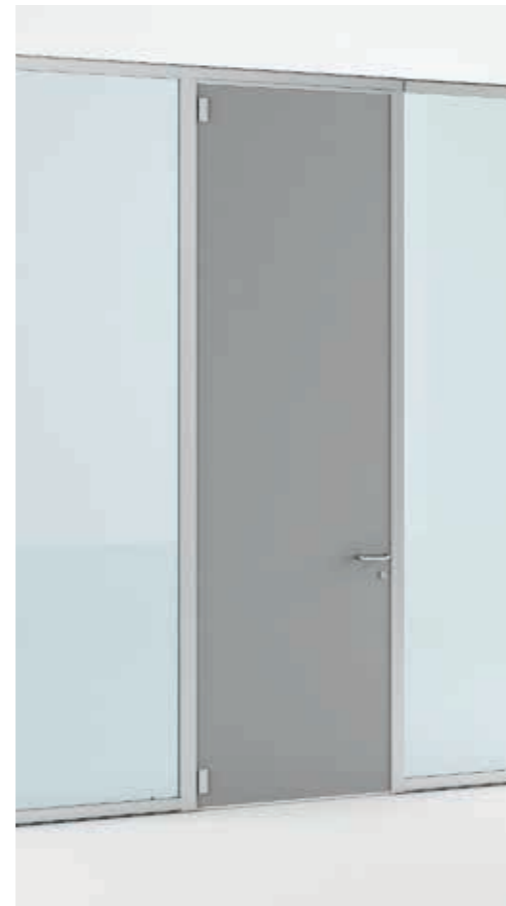


Vano tecnico in melaminico  
 Melamine technical compartment  
 Melamin-technikelement  
 Élément technique en melamine  
 Elemento técnico de melamina



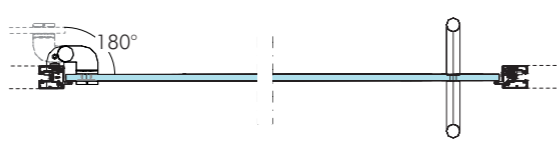
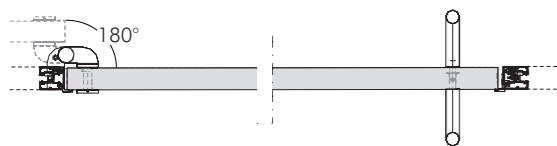
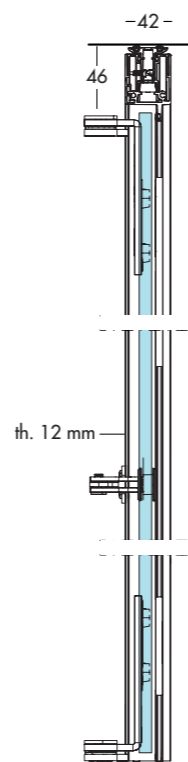
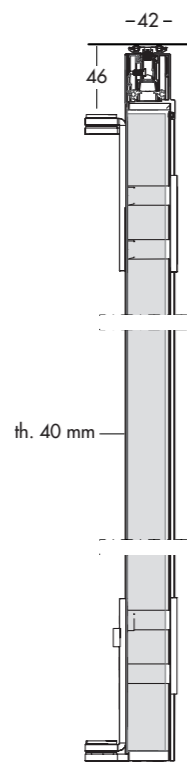
## PORTE BATTENTI

Hinged doors / Drehtüren / Portes battantes / Puertas batientes



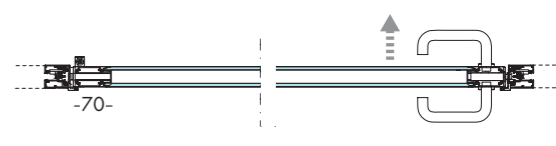
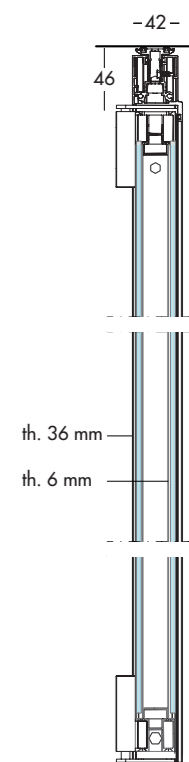
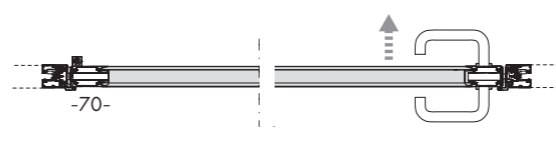
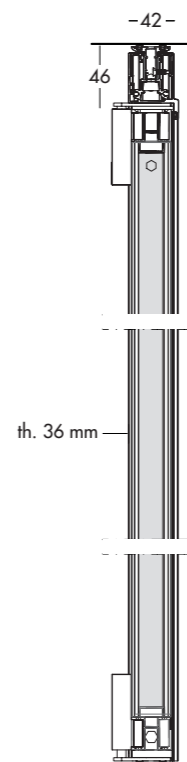
# PORTE BATTENTI

Hinged doors / Drehtüren / Portes battantes / Puertas batientes



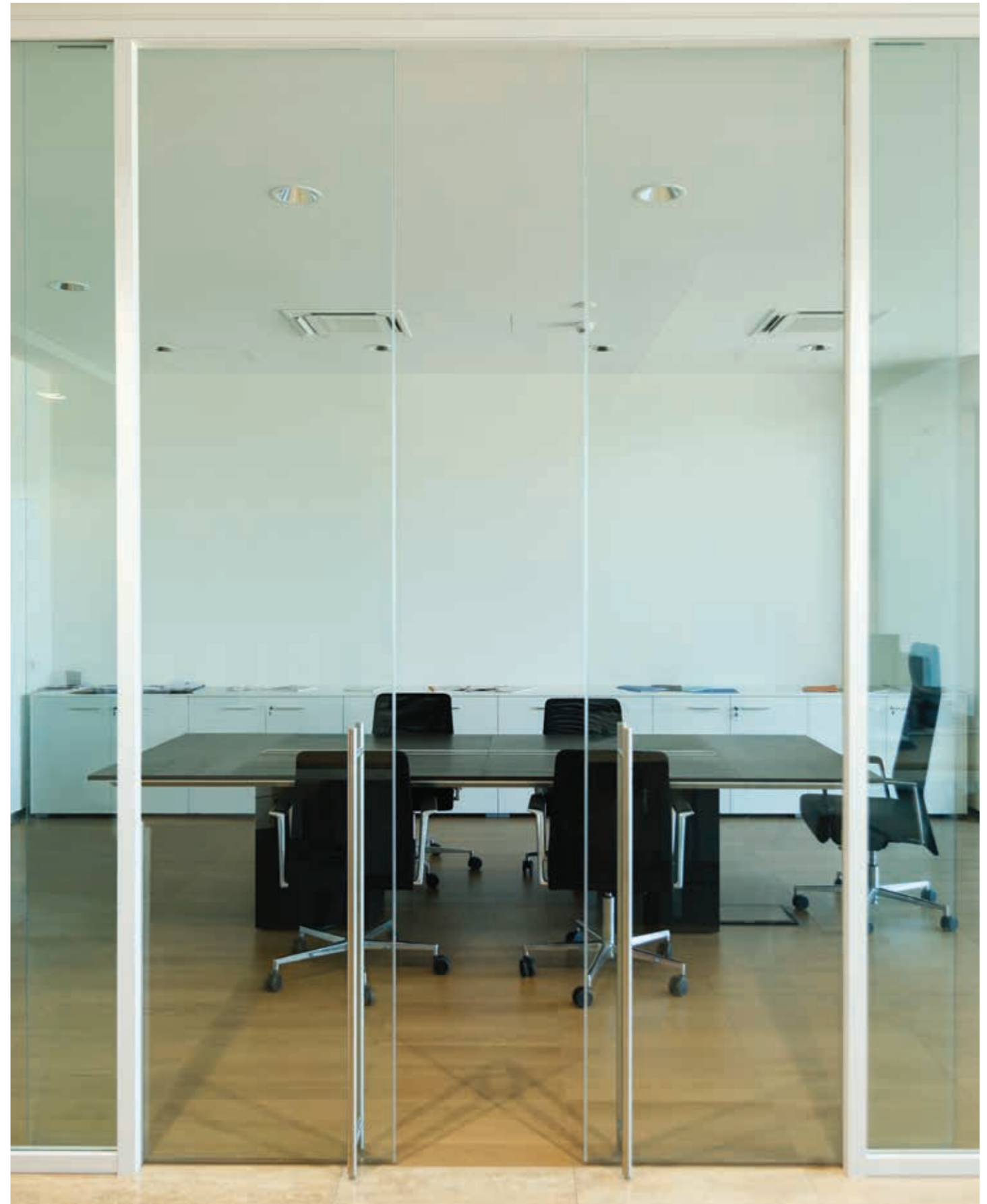
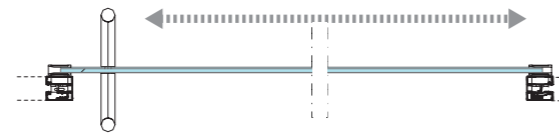
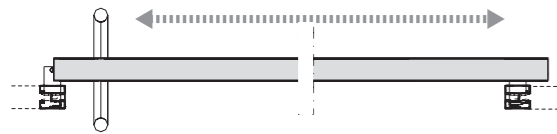
# PORTE BATTENTI CON TELAIO

Framed hinged doors / Drehtüren mit Rahmen / Portes battantes encadrée / Puertas batientes con marco



# PORTE SCORREVOLI

Sliding doors / Schiebetüren / Portes coulissantes / Puertas correderas

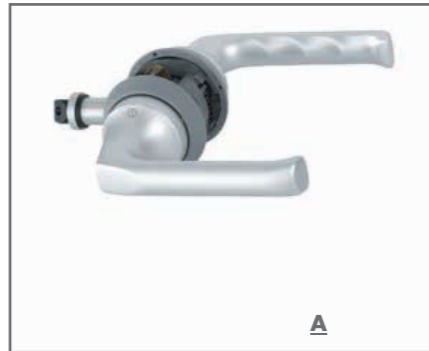


## MANIGLIE PORTE BATTENTI

Handles for swing doors / Griffe für Flügeltür / Poignées pour portes battantes / Manijas para puertas batiente



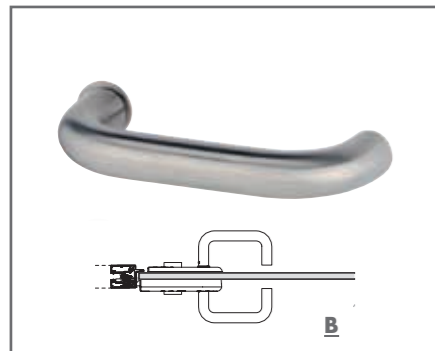
Maniglia per porta battente cieca  
Handle for solid hinged door  
Griff für Hölztür  
Poignée pour porte pleine  
Manilla para puerta batiente de madera



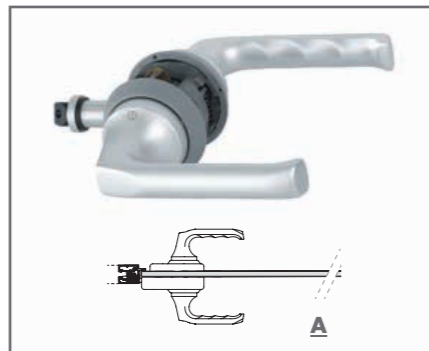
Maniglia per porta battente cieca  
Handle for solid hinged door  
Griff für Hölztür  
Poignée pour porte pleine  
Manilla para puerta batiente de madera



Maniglia per porta battente cieca  
Handle for solid hinged door  
Griff für Hölztür  
Poignée pour porte pleine  
Manilla para puerta batiente de madera



Maniglia porta battente vetro con serratura  
Handle for glass hinged door with lock  
Griff für Glastür mit Schloss  
Poignée pour porte vitrée avec serrure  
Manilla para puerta batiente acristalada con cerradura



Maniglia porta battente vetro con serratura  
Handle for glass hinged door with lock  
Griff für Glastür mit Schloss  
Poignée pour porte vitrée avec serrure  
Manilla para puerta batiente acristalada con cerradura



Maniglia porta battente vetro con serratura  
Handle for glass hinged door with lock  
Griff für Glastür mit Schloss  
Poignée pour porte vitrée avec serrure  
Manilla para puerta batiente acristalada con cerradura



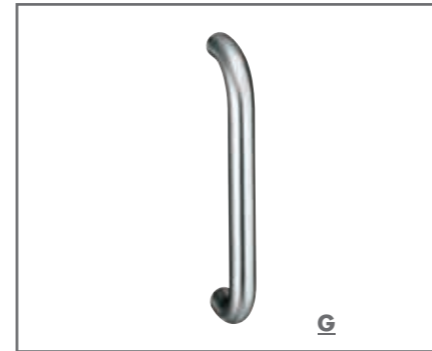
Maniglia per porta battente cieca con telaio  
Handle for framed hinged door  
Griff für tür mit Rahmen  
Poignée pour porte encadrée  
Manilla para puerta batiente enmarcada



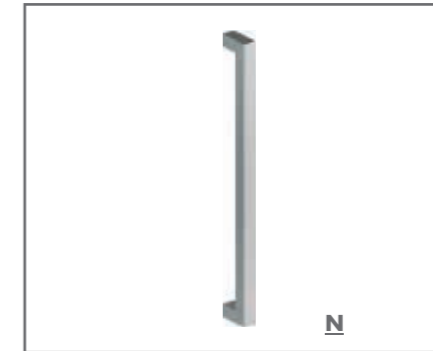
Maniglia per porta battente cieca con telaio  
Handle for framed hinged door  
Griff für tür mit Rahmen  
Poignée pour porte encadrée  
Manilla para puerta batiente enmarcada

## MANIGLIONI PORTE

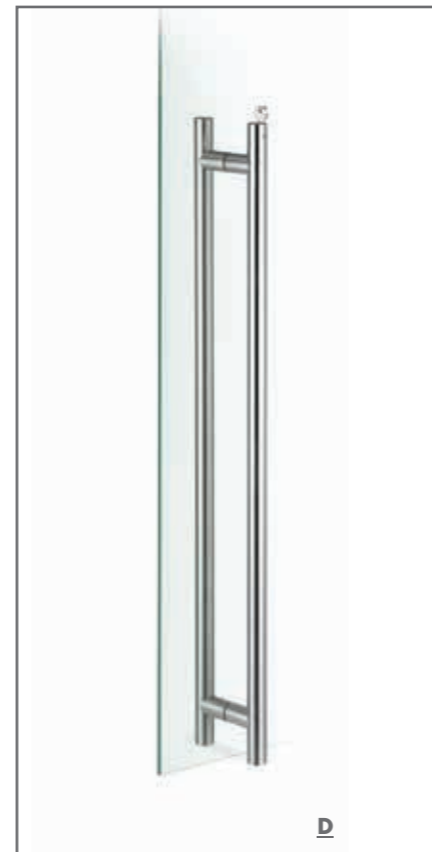
Handles for doors / Griffe für Türen / Poignées pour portes / Manijas para puertas



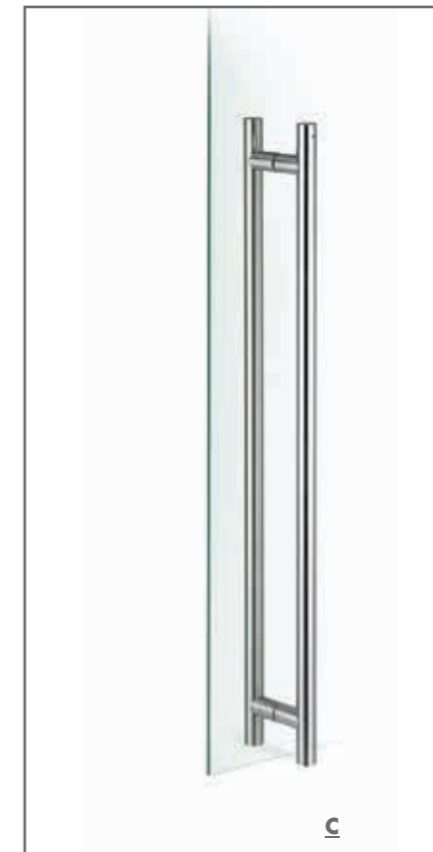
Maniglione  
Ladder pull  
Griff  
Poignée  
Manilla  
> L. 300 mm



Maniglione  
Ladder pull  
Griff  
Poignée  
Manilla



Maniglione in acciaio inox con/senza serratura  
Stainless steel ladder pull with/without lock  
Griff inox Stahl mit/ohne Schloss  
Poignée tubulaire en acier inox avec/sans serrure  
Manilla en acero inox con/sin cerradura  
> L. 1150 mm



Maniglione in acciaio cromato senza serratura  
Chrome plated steel ladder pull without lock  
Griff Verchromter Stahl ohne Schloss  
Poignée tubulaire en acier chromé sans serrure  
Manilla en acero cromado sin cerradura  
> L. 1150 mm

**k35**

# k35

**La parete vetrata monolitica k35 nasce dalla volontà di creare nuovi modelli di spazio in cui senso estetico ed efficienza si fondono. Duttilità e rapidità di posa sono l'elemento distintivo di questo sistema con profilo a cava singola. Le lastre di vetro verticali, di spessore 10 o 12 mm, sono unite tra loro da giunzioni in policarbonato che assicurano stabilità e tenuta. Un adeguato isolamento acustico è affidato a guarnizioni inserite all'interno del profilo in alluminio estruso.**

The monolithic glass partition k35 is conceived to create new models of space, where aesthetic and efficiency coexist. Versatility and fast installation are the distinctive features of this system with a single groove profile. The vertical glasses, available with a thickness of 10 or 12 mm, are connected with polycarbonate joints which ensure stability and keep the glass in place. The gaskets inserted into the aluminum profiles increase the sound dumping properties of the partition wall.

Die monolithische Glastrennwand K35 wurde konzipiert, um neue Raummodelle zu schaffen, wo Ästhetik und Effizienz koexistieren. Vielseitigkeit und schnelle Montage sind die Besonderheiten dieses System mit einzeltem Hohlprofil. Die 10 oder 12 mm Dicke Vertikalgläser sind durch Polycarbonat Befestigungsteile verbunden, die die Stabilität der Gläser gewährleisten.

Die Aluminiumprofildichtungen verbessern die akustische Effizienz der Trennwand.

La cloison vitrée monolithique k35 est conçue pour créer de nouveaux modèles d'espace, où esthétique et efficacité coexistent. La polyvalence et l'installation rapide sont les caractéristiques distinctives de ce système avec profil à une seule rainure. Les verres verticaux, disponibles avec une épaisseur de 10 ou 12 mm, sont reliés par des joints en polycarbonate qui assurent la stabilité et maintiennent le verre en place. Les joints insérés dans les profilés en aluminium augmentent les propriétés de décharge sonore de la cloison.

La división de vidrio monolítica k35 está concebida para crear nuevos modelos de espacio, donde la estética y la eficiencia coexisten. La versatilidad y la rápida instalación son las características distintivas de este sistema con perfil con una sola ranura. Las gafas verticales, disponibles con un espesor de 10 o 12 mm, están conectadas con juntas de policarbonato que aseguran la estabilidad y mantienen el vidrio en su lugar. Las juntas insertadas en los perfiles de aluminio aumentan las propiedades de descarga de sonido de la pared divisoria.









MONTANTE ANGOLARE VARIABLE Variable angle junction element  
Variable Eckverbindung / Montant angle variable / Montante de conexión con ángulos variables









## PORTA BATTENTE

Hinged door / Drehtür / Porte battante / Puerta batiente





## PORTA BATTENTE CON TELAIO

Framed hinged door / Drehtür mit Rahmen / Porte battante encadrée / Puerta batiente con marco





## PORTA SCORREVOLE

Sliding door / Schiebetür / Porte coulissante / Puerta corredera



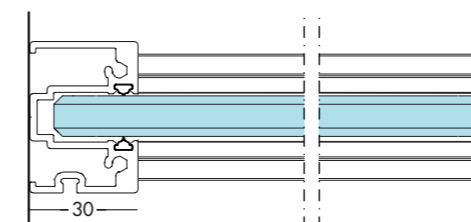
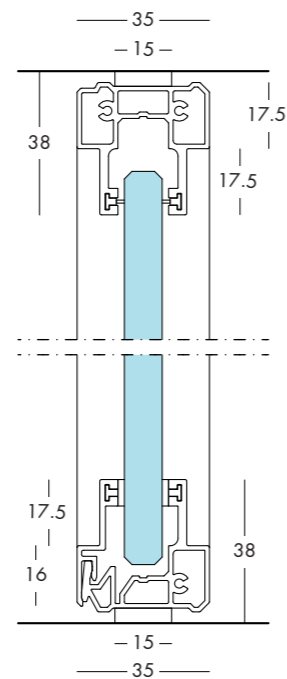




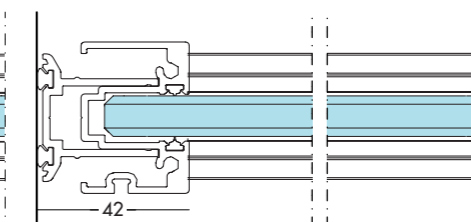


# PARETE MONOVETRO

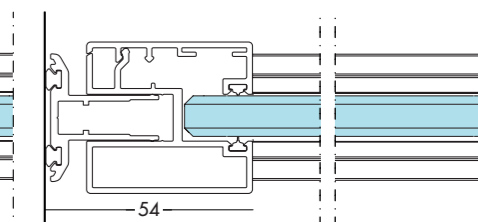
Partition wall with single central glass / Zentral Einzelglaswand / Cloison verre simple central  
 Mampara con cristal singulo central



Elemento di partenza da muro FISSO  
 Wall starting element - FIXED  
 Maueranschlusselement - FIXED  
 Profil départ pour fixation au mur - FIXÉ  
 Elemento inicial a muro - FIJO



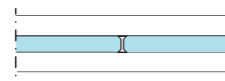
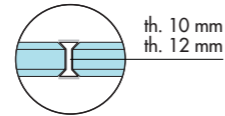
Elemento di partenza da muro TELESCOPICO  
 Wall starting element - ADJUSTABLE PROFILE  
 Maueranschlusselement - REGULIERBAR PROFIL  
 Profil départ pour fixation au mur - PROFIL RÉGLABLE  
 Elemento inicial a muro - PERFIL AJUSTABLE



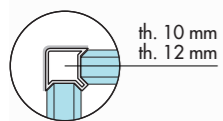
Elemento di partenza da muro REGOLABILE  
 Wall starting element - ADJUSTABLE PROFILE  
 Maueranschlusselement - REGULIERBAR PROFIL  
 Profil départ pour fixation au mur - PROFIL RÉGLABLE  
 Elemento inicial a muro - PERFIL AJUSTABLE

## GIUNTI DI CONNESSIONE IN POLICARBONATO

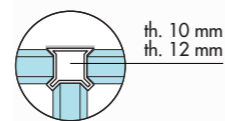
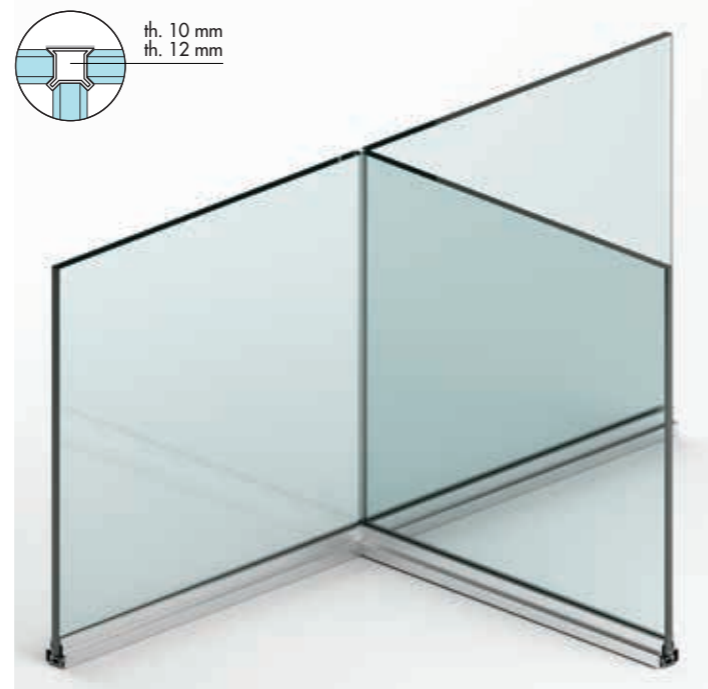
Polycarbonate joint / Polykarbonateckverbindung / Jonction en polycarbonate / Perfiles de conexion en polycarbonato



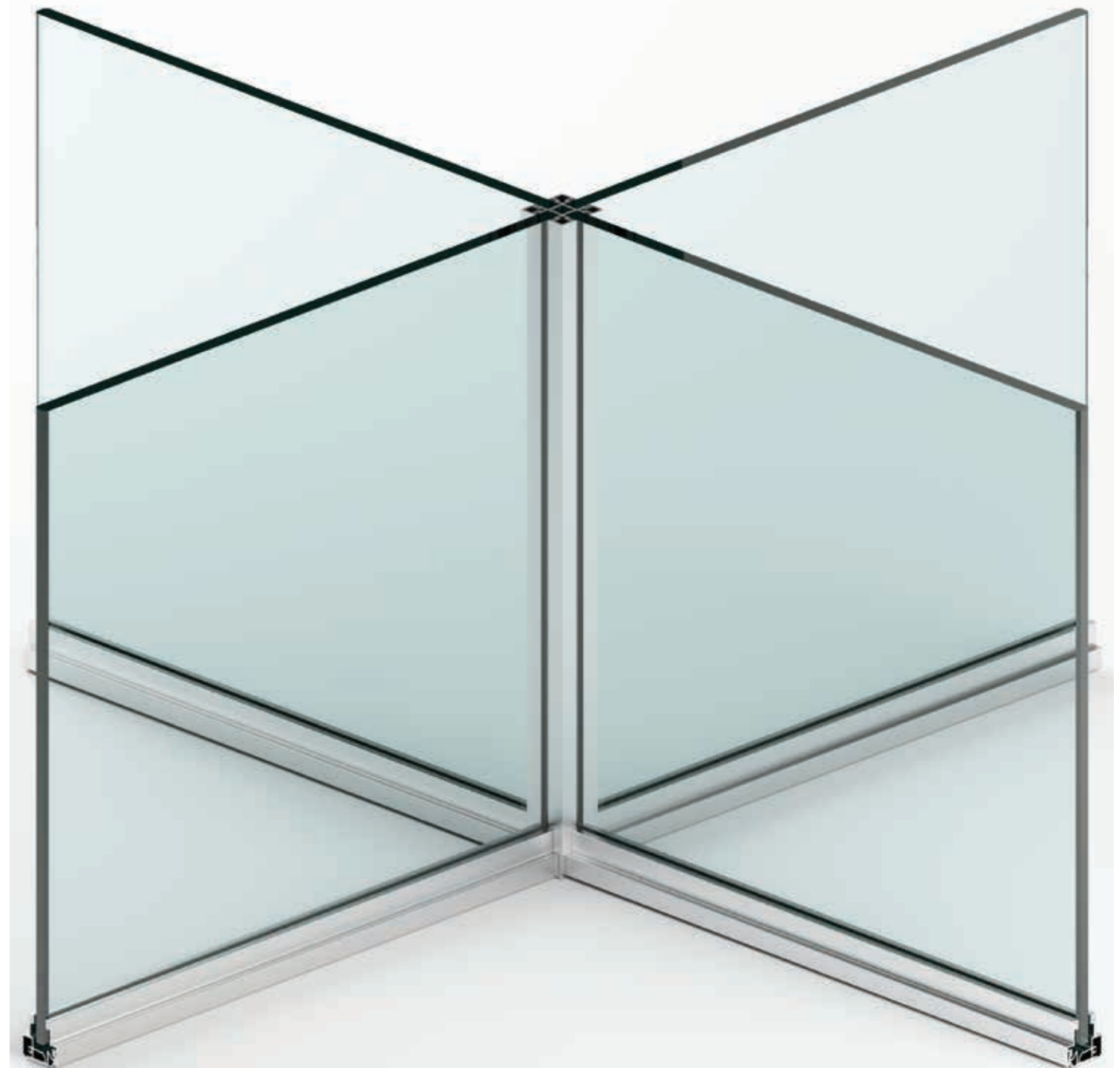
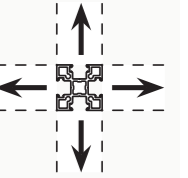
Giunto lineare 2 vie in polycarbonato 180°  
2-Ways polycarbonate linear joint 180°  
2 Wege Linearverbindung aus Polycarbonat 180°  
Jonction linéaire 2 voies en polycarbonate 180°  
Perfile de conexion en polycarbonato a 180°



Giunto angolare 2 vie in polycarbonato 90°  
2-Ways polycarbonate 90° corner joint  
2 Wege Eckverbindung aus Polycarbonat 90°  
Jonction angle 2 voies en polycarbonate 90°  
Perfile de conexion en polycarbonato a 90°



Giunto angolare 3 vie in polycarbonato 90°  
3-Ways polycarbonate 90° corner joint  
3 Wege Eckverbindung aus Polycarbonat 90°  
Jonction angle 3 voies en polycarbonate 90°  
Perfile de conexion en polycarbonato a 3 vías 90°



Connessione angolare 4 vie 90°  
4-ways corner joint 90°  
4 Wege Eckverbindung 90°  
Jonction angle 4 voies 90°  
Montante a 4 vías 90°



## MANIGLIE PORTE BATTENTI

Handles for swing doors / Griffe für Flügeltür / Poignées pour portes battantes / Manijas para puertas batiente



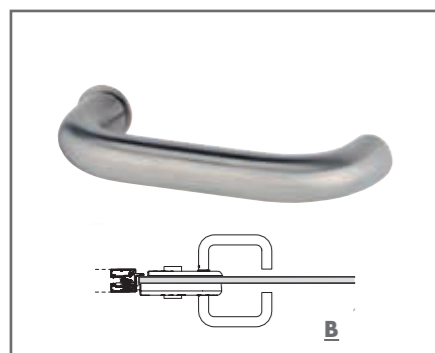
Maniglia per porta battente cieca  
Handle for solid hinged door  
Griff für Hölztür  
Poignée pour porte pleine  
Manilla para puerta batiente de madera



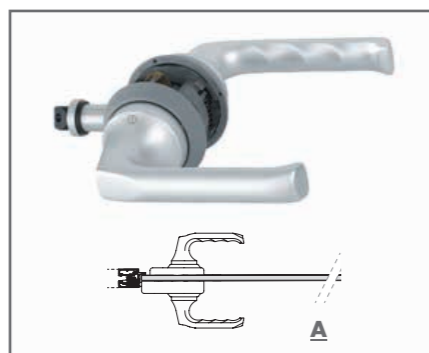
Maniglia per porta battente cieca  
Handle for solid hinged door  
Griff für Hölztür  
Poignée pour porte pleine  
Manilla para puerta batiente de madera



Maniglia per porta battente cieca  
Handle for solid hinged door  
Griff für Hölztür  
Poignée pour porte pleine  
Manilla para puerta batiente de madera



Maniglia porta battente vetro con serratura  
Handle for glass hinged door with lock  
Griff für Glastür mit Schloss  
Poignée pour porte vitrée avec serrure  
Manilla para puerta batiente acristalada con cerradura



Maniglia porta battente vetro con serratura  
Handle for glass hinged door with lock  
Griff für Glastür mit Schloss  
Poignée pour porte vitrée avec serrure  
Manilla para puerta batiente acristalada con cerradura



Maniglia porta battente vetro con serratura  
Handle for glass hinged door with lock  
Griff für Glastür mit Schloss  
Poignée pour porte vitrée avec serrure  
Manilla para puerta batiente acristalada con cerradura



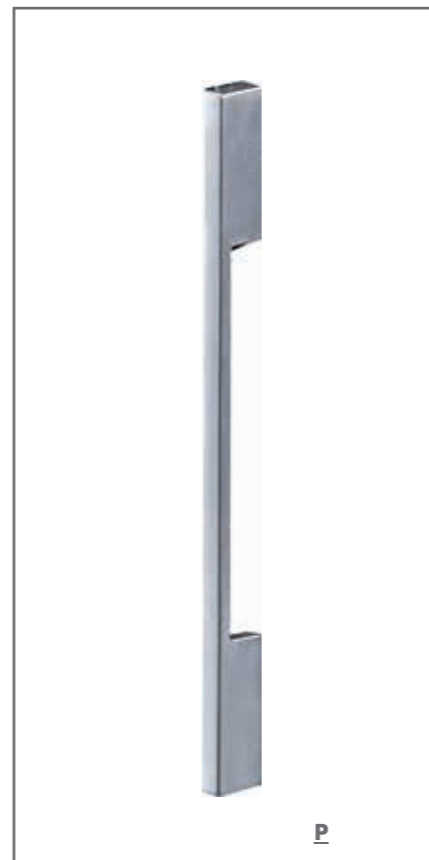
Maniglia per porta battente cieca con telaio  
Handle for framed hinged door  
Griff für tür mit Rahmen  
Poignée pour porte encadrée  
Manilla para puerta batiente enmarcada



Maniglia per porta battente cieca con telaio  
Handle for framed hinged door  
Griff für tür mit Rahmen  
Poignée pour porte encadrée  
Manilla para puerta batiente enmarcada

## MANIGLIONI PORTE

Handles for doors / Griffe für Türen / Poignées pour portes / Manijas para puertas



Maniglione  
Ladder pull  
Griff  
Poignée  
Manilla



# FINITURE

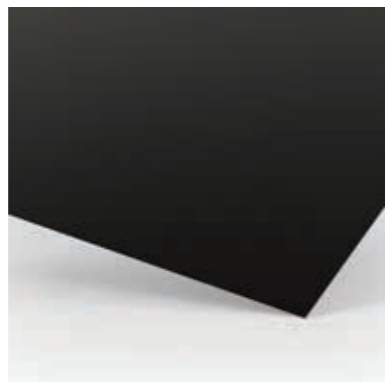
Finishes / Ausführungen / Finitions / Acabados

## profili in alluminio

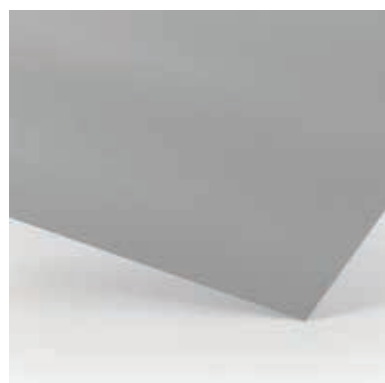
ALUMINIUM PROFILES  
PROFILE AUS ALUMINIUM  
PROFILS EN ALUMINIUM  
PERFILES EN ALUMINIO



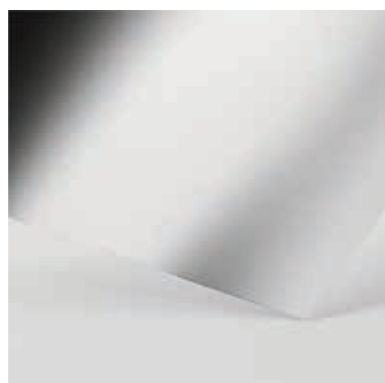
**BI**  
WHITE PAINTED RAL 9010



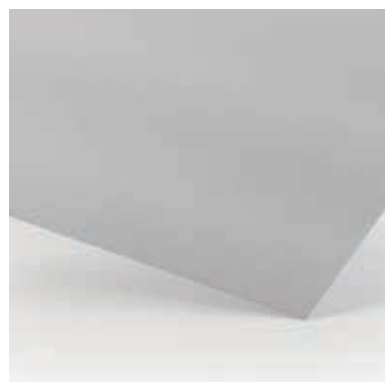
**NE**  
BLACK PAINTED RAL 9005



**AO**  
ANODIZED



**AL**  
GLOSSY BRUSHED ALUMINIUM



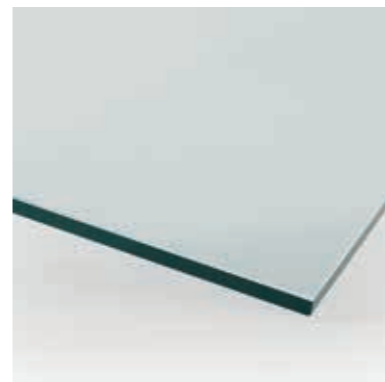
**AS**  
ALUMINIUM COLOR PAINTED

## k evo

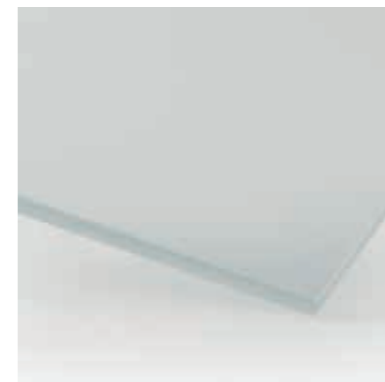
SOLO PER  
ONLY FOR  
NUR FÜR  
UNIQUEMENT POUR  
SÓLO PARA

## pannelli e porte in vetro

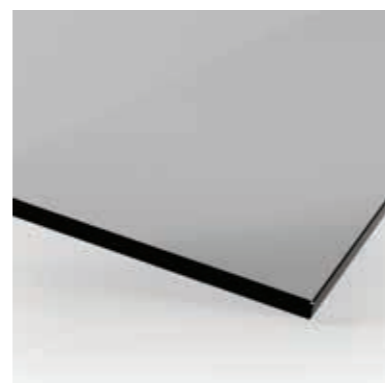
GLASSES PANELS AND DOORS  
PANELE UND TÜREN AUS GLAS  
PANNEAUX ET PORTES EN VERRES  
PANELES Y PUERTAS EN CRISTAL



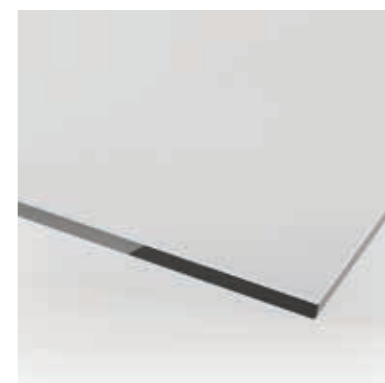
**V00**  
TRANSPARENT GLASS



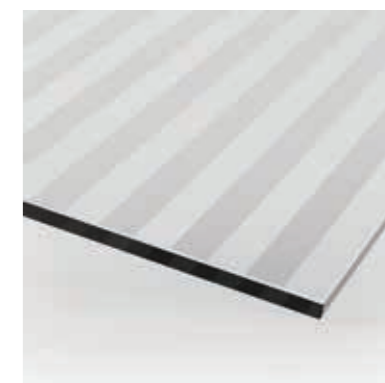
**V0C**  
FROSTED GLASS



**VFM**  
SMOKED GLASS



**VTX0**  
EXTRA CLEAR TRANSPARENT GLASS



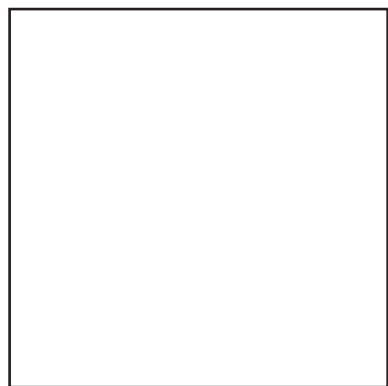
**V0B**  
SILK-SCREEN PRINTED CLEAR GLASS

# FINITURE

Finishes / Ausführungen / Finitions / Acabados

## pannelli e porte in melaminico

MELAMINE PANELS AND DOORS  
PANELE UND TÜREN AUS MELAMIN  
PANNEAUX ET PORTES EN MÉLAMINE  
PANELES Y PUERTAS EN MELAMINA



**MBI**  
WHITE



**MGT**  
ICE GREY



**MTR**  
DOVE



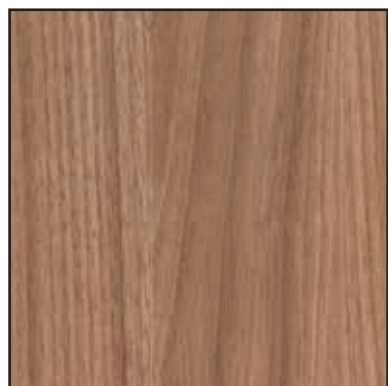
**MCE**  
CONCRETE



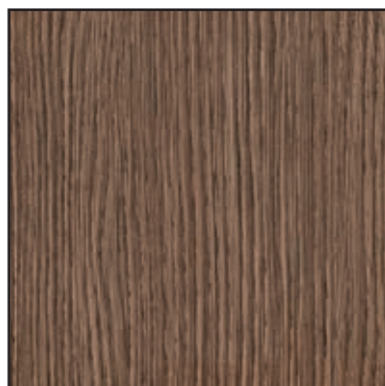
**MOB**  
LIGHT ELM



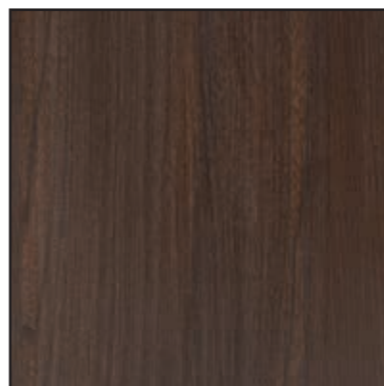
**MRO**  
OAK



**MNT**  
AMERICAN WALNUT



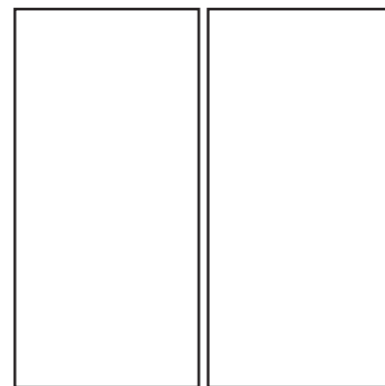
**MRC**  
TOBACCO OAK



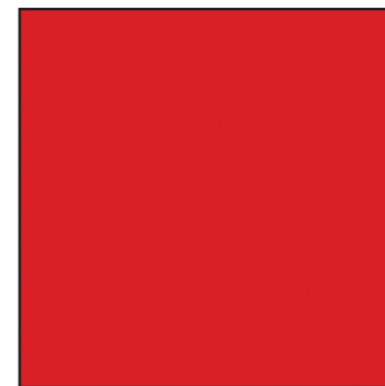
**MOL**  
ELM

## pannelli e porte laccate

LACQUERED PANELS AND DOORS  
LACKIERT PANELE UND TÜREN  
PANNEAUX ET PORTES LAQUÉS  
PANELES Y PUERTAS LACADOS



**LAW1/LLW1**   **LAW2/LLW2**  
RAL 9010



**LAR1/LLR1**  
RAL 3020



**LATR/LLTR**



**LA10/LL10**  
RAL 1019



**LAG2/LLG2**  
RAL 7038



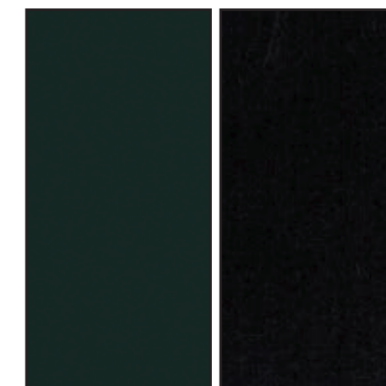
**LAG3/LLG3**  
RAL 7012



**LAG1/LLG1**  
RAL 7039



**LAG5/LLG5**  
RAL 7009



**LANE/LLNE**   **LANR/LLNR**  
RAL 9011   RAL 9005

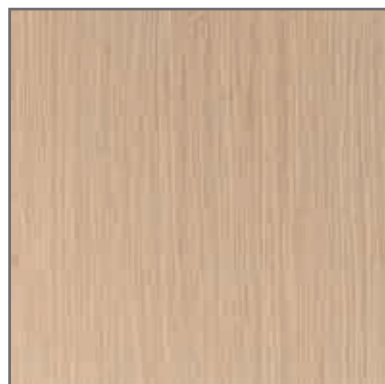


## FINITURE

Finishes / Ausführungen / Finitions / Acabados

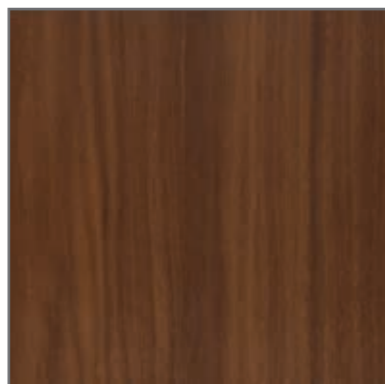
### pannelli e porte in legno

VENEERED PANELS AND DOORS  
PANELE UND TÜREN AUS HÖLZ  
PANNEAUX ET PORTES EN BOIS  
PANELES Y PUERTAS EN MADERA



**WSB**

BLEACHED OAK



**WNJ**

WALNUT



**WOL**

ELM



**WPA**

ROSEWOOD



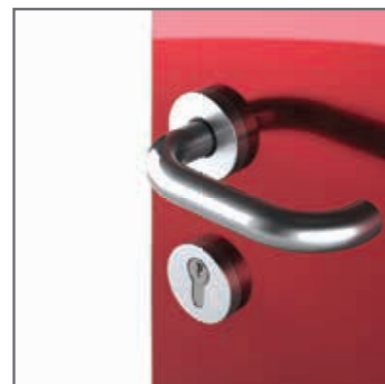
**WFN**

BLACK ASH

ON REQUEST

## VARIANTI MANIGLIE PORTE BATTENTI

Handles for swing doors / Griffe für Flügeltür / Poignées pour portes battantes / Manijas para puertas batiente



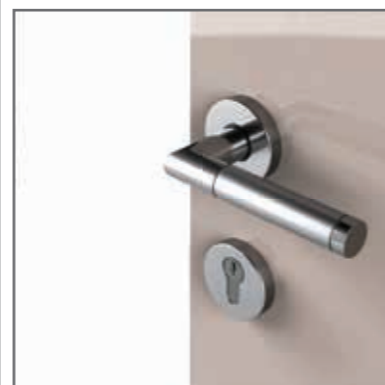
**B**



**E**



**H**



**I**



**J**

ON REQUEST



**K**



**L**



**M**





thanks to: Emmegi Seating  
printing: Tipografia Asolana



Le immagini e i disegni contenuti nel presente catalogo sono puramente rappresentativi di questo prodotto e possono subire variazioni e modifiche anche senza preavviso. Pertanto nella scelta degli articoli per la compilazione dell'ordine, fa fede solamente quanto contenuto nel listino in vigore.

The photographs and drawings in this catalogue are only a representation of products and may be varied and changed without notice. When choosing articles for your orders, only the details contained in the price-list in force should be considered.

Les images et les dessins présents dans ce catalogue sont uniquement des représentations de ce produit et peuvent subir des variations et des modifications même sans préavis. Par conséquent, une fois les articles choisis, lorsque vous remplirez le bon de commande, référez-vous au tarif en vigueur car il est le seul à faire foi.

Hinweis: Alle in diesem Katalog enthaltenen Abbildungen sind unverbindlich; wir behalten uns das Recht vor, Änderungen oder Verbesserungen ohne Ankündigung durchzuführen. Maßgeblich für die Auswahl der einzelnen zu bestellenden Produkte ist ausschließlich die jeweils gültige Verkaufspreisliste.

Las imágenes y dibujos contenidos en el presente catálogo son pura mente representativos de dicho producto y pueden sufrir modificaciones y variaciones incluso sin pre aviso. Por ello les rogamos se guien por la tarifa en vigor a la hora de cumplimentar los pedidos.

Il marchio FSC identifica prodotti contenente legno proveniente da foreste gestite in maniera corretta e responsabile, secondo rigorosi standards ambientali, sociali ed economici. La foresta di origine è stata controllata e valutata in maniera autonoma in conformità a principi stabiliti ed approvati dal "Forest Stewardship Council S.A.". FREZZA SPA ha scelto per questo catalogo carta certificata FSC.

The FSC brand identifies products coming from responsible tree farming, according to very strict environmental, social and economic standards. The forests the wood comes from have been independently controlled and assessed in conformity with the principles established and approved by the "Forest Stewardship Council S.A.". FREZZA SPA has used FSC certified recycled paper for this catalogue.

La marque FSC identifie les produits contenant du bois provenant de forêts gérées de manière correcte et responsable, conformément aux rigoureux standards environnementaux, sociaux et économiques. La forêt d'origine a été contrôlée et évaluée de manière autonome conformément aux principes établis et approuvés par le "Forest Stewardship Council S.A.". Pour ce catalogue de prix, FREZZA SPA a choisi du papier certifié FSC de la papeterie Schneider Papier Italia.

Der FSC-Siegel kennzeichnet Holzprodukte aus korrekter, verantwortungsvoller Waldwirtschaft, nach strengen ökologischen, sozialen und wirtschaftlichen Maßstäben. Der Ursprungswald wurde durch unabhängige Zertifizierungsorganisationen nach verbindlichen Prinzipien der „Forest Stewardship Council S.A.“ getestet und bewertet. Die FREZZA SPA hat sich deswegen beim Druck dieses Katalogs für FSC-zertifiziertes Papier entschieden.

La marca FSC identifica productos que contienen madera procedente de bosques gestionados de manera correcta y responsable, según rigurosos estándares medioambientales, sociales y económicos. El bosque de origen ha sido controlado y evaluado autónomamente de conformidad a principios establecidos y aprobados por el "Forest Stewardship Council S.A.". FREZZA SPA ha elegido para este catálogo papel certificado FSC.



Frezza SPA è certificata UNI EN ISO 9001:2008 - UNI EN ISO 14001:2004 - attività EA: 23e; 28a - BS OHSAS 18001:2007. Progettazione, produzione e installazione di arredi per l'ufficio, pareti divisorie ed attrezzate e complementi di arredo. Progettazione, produzione e installazione di arredi per il contract. Progettazione e produzione di arredi e complementi per la casa.

Frezza SPA is UNI EN ISO 9001:2008 - UNI EN ISO 14001:2004 - Activity EA: 23e; 28a certified - BS OHSAS 18001:2007. Development, production and assembling of office furniture, partition and storage walls and furnishing complements. Development, production and assembling of contract furniture. Development and production of home furniture and home complements.

Société Frezza SPA est certifiée UNI EN ISO 9001:2008 - UNI EN ISO 14001:2004 - activité EA: 23e; 28a - BS OHSAS 18001:2007. Projet, production et installation d'aménagement pour bureau, cloisons de division et cloisons toutes hauteurs ainsi que compléments d'aménagement. Projet, production et installation d'aménagement pour projet clef en main. Projet et production d'aménagement et compléments pour l'habitat.

Frezza SPA ist UNI EN ISO 9001:2008 - UNI EN ISO 14001:2004 - Tätigkeit EA: 23e; 28a zertifiziert - BS OHSAS 18001:2007. Entwicklung, Herstellung und Aufbau von Büromöbeln, Trenn- und Schrankwänden und Einrichtungs-elementen. Entwicklung, Herstellung und Aufbau von Objekteinrichtungsmöbeln. Entwicklung und Herstellung von Wohnmöbeln und einrichtungs-elementen.

Frezza SPA ha sido certificada UNI EN ISO 9001:2008 - UNI EN ISO 14001:2004 - actividad EA: 23e; 28a - BS OHSAS 18001:2007. Proyección, producción e instalaciones de mobiliario para la oficina, paredes divisorias y equipadas y complementos de decoración. Proyección, producción e instalaciones de mobiliario para el contract. Proyección y producción de mobiliario y complementos para la casa.

**FREZZA**

Frezza Spa  
Via Ferret, 11/9  
31020 Vidor (Treviso) Italy  
Phone +39 0423 987601  
Fax +39 0423 987800  
www.frezza.com  
e-mail: info@frezza.com



Cod. 88006400

Stampato nel mese di Dicembre 2017

